

**Válvula de tres vías**

**0680B.FVBASE**

**Instalación y mantenimiento**



# Válvula de 3 vías 0680B.FVBASE

## FELICITACIONES !

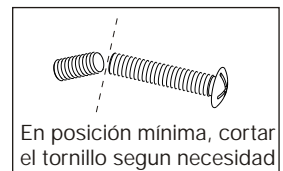
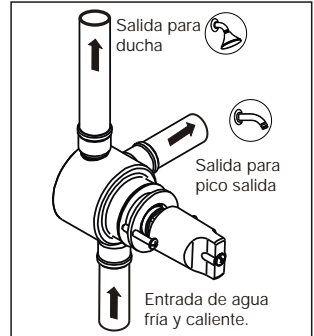
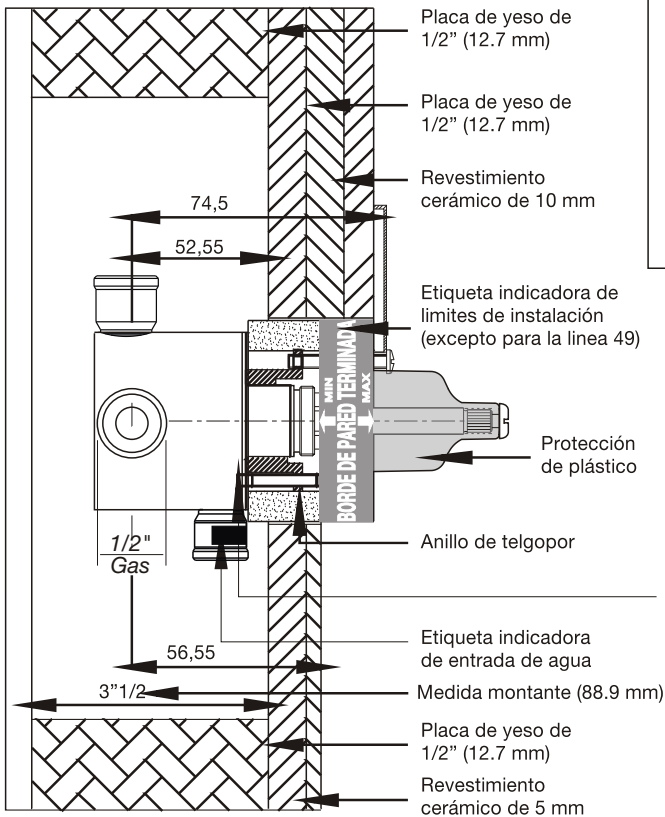
El producto que Usted adquirió ha pasado por los más estrictos controles de calidad, de funcionamiento y de los acabados, asegurándole una vida libre de inconvenientes durante años.

Agradecemos la elección que ha hecho y, por sobre todas las cosas, la confianza depositada en nosotros. Ella es la que nos motiva a mejorar día a día nuestro trabajo.

**Antes de conectar la grifería a la distribución de agua, purgar muy bien la cañería a fin de eliminar partículas extrañas.**

## Instalación del cuerpo base

Art. 0680B.FVBASE

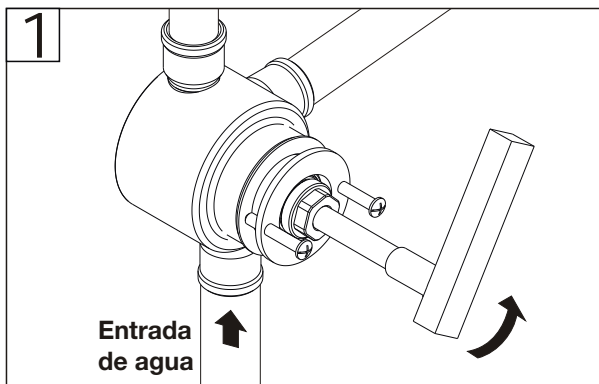


Nota: Una vez finalizada la instalación y antes de colocar el revestimiento final, probar la estanqueidad del circuito.

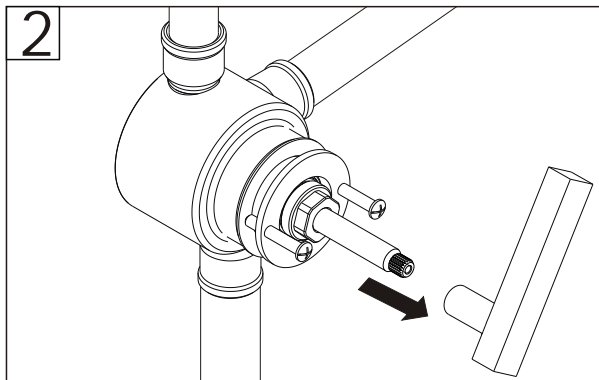
## Válvula de 3 vías 0680B.FVBASE

### Regulación para una correcta salida de agua.

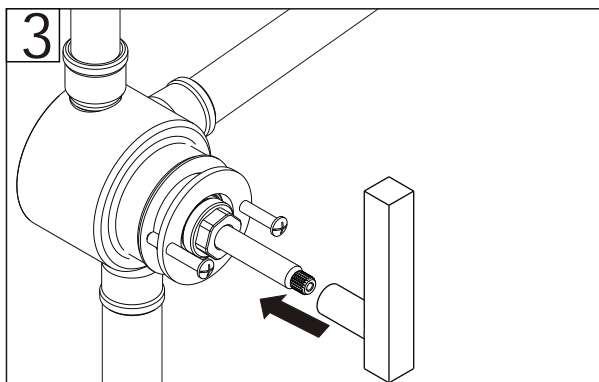
Una vez realizadas las conexiones, coloque el volante en el vástago y girelo en sentido contrario a las agujas del reloj hasta que haga tope.



Retire el volante del vástago.

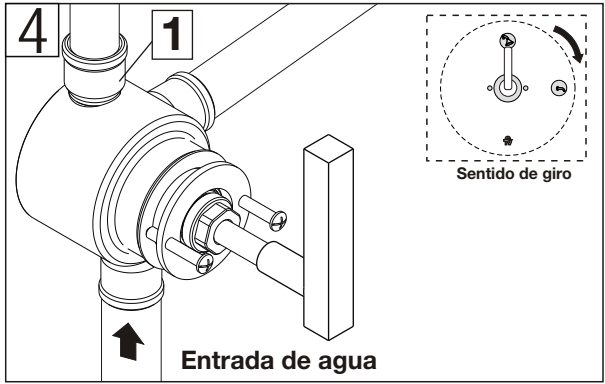


Insertar el volante en el vástago en la posición inicial que usted elija, tanto en la salida de ducha como en la de los jets.

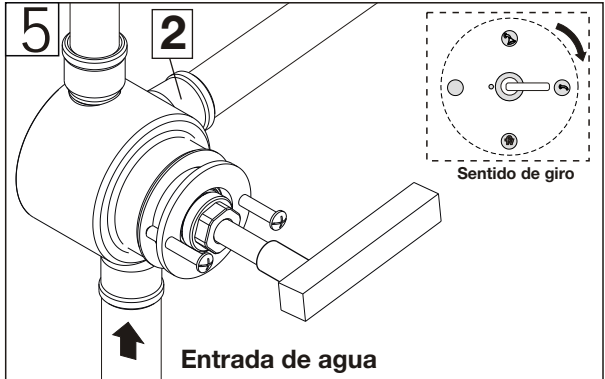


# Válvula de 3 vías 0680B.FVBASE

4\_En la primer posición de la vista que usted eligió, solo se obtendrá agua por el accesorio conectado a la salida N°1 (en este ejemplo, ducha)

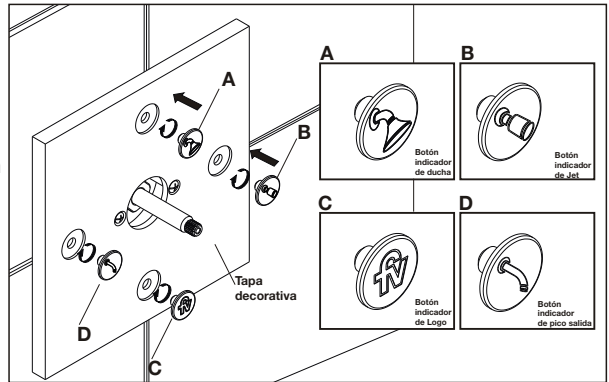


5\_Girando 90° el volante en el sentido de las agujas del reloj, encontrara la ultima posición, en la cual solo se obtendrá agua por el accesorio conectado a la salida N °2. (en este ejemplo, pico salida)

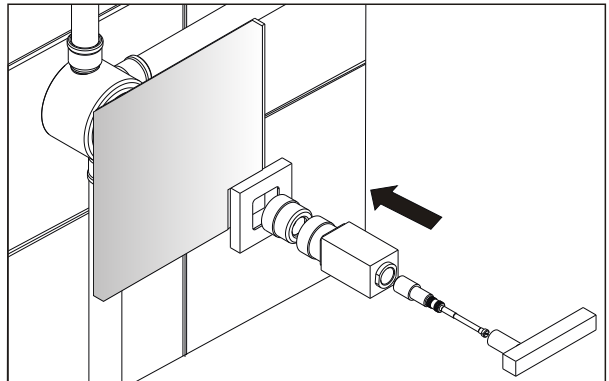


## Válvula de 3 vías 0680B.FVBASE

6\_ Tenga en cuenta que una vez instalada la válvula y terminadas las conexiones deberá presentar la tapa decorativa y colocar las figuras que correspondan a: botón logo FV, botón ciego, ducha, ducha manual, jet o pico salida coincidiendo según la atribución elegida en cada posición.



7\_ Posteriormente deberá ubicar la roseta y el volante correspondiente.



## Limpieza / Mantenimiento

Use solamente productos jabonosos suaves. **NUNCA** use productos, abrasivos, esponjas metálicas, ni paños fibrosos. Las incrustaciones de sarro pueden eliminarse, con un poco de vinagre de alcohol y un buen cepillado.

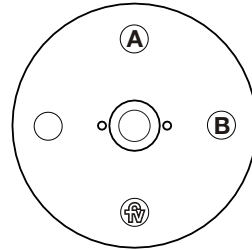
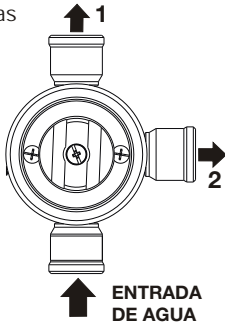
Los juegos de grifería son fabricados a partir de diferentes materias primas y con distintos espesores. En caso de superficies pintadas también se requieren diferentes procesos de coloreado. Por lo tanto no se puede asegurar una uniformidad absoluta de colores.



# Válvula de 3 vías 0680B.FVBASE

## Instalación del cuerpo

0680B.FVBASE  
Válvula de 3 vías



\* VISTA

## Conexión de cañerías de entrada y salida de agua

La conexión de los accesorios se realizará a cada salida de la válvula, según elección del usuario. Los caudales que se obtendrán de cada salida, serán los siguientes.

### Válvula de tres vías

Posición de manija indicada en la vista *	Salida	Caudal Litro / Minuto
A	1	20
B	2	20

Tabla de caudales a presión mínima 1.0 bar en l/min (\*\*)

\*\*Estos valores pueden variar en relación a las características de las instalaciones.

★ Recuerde al colocar la vista que previamente se deben ubicar los indicadores en la tapa de manera tal que la posición de la manija ( A, B, C ), coincida con el accesorio colocado en su correspondiente salida.



DUCHA



DUCHA  
MANUAL



PICO  
SALIDA



JET



BOTÓN CON  
LOGO



BOTÓN  
CIEGO

Nota: se deberá desechar los dos botones indicadores que no fueron utilizados.

### FV S.A.

Bernardo de Irigoyen 1053  
B1604AFC Florida  
Pcia. de Buenos Aires  
Argentina  
Tel.: (011) 4730-5300  
Fax: (011) 4730-5383

Web: [www.fvsa.com](http://www.fvsa.com)

### Centro de Atención al Usuario FV Responde para todo el País

Tel.: 0810-555-5300

E-mail: [fvresponde@fvsa.com](mailto:fvresponde@fvsa.com)

#### Sucursales:

**Bahía Blanca**  
Pueyrredón 74 - B8000JOB Bahía Blanca  
Tel.: (0291) 456-1999

**Córdoba**  
Urquiza 2265 - X5001FTK Córdoba  
Tel.: (0351) 471-8863

**Mendoza**  
Maipú 235 - M5500CVE Mendoza  
Tel.: (0261) 438-0528

**Rosario**  
Eva Perón 5357 - S2000BOJ Rosario  
Tel.: (0341) 456-2339

**Tucumán**  
Jujuy 779 - T4000IQO Tucumán  
Tel.: (0381) 424-2274

FV S.A. se reserva el derecho de introducir mejoras y/o modificaciones de diseño según convenga, sin previo aviso.

FOLL680FVBASE\_ED3 / Septiembre 2014