

Válvula de cuatro vías
0681B.FVBASE
Instalación y mantenimiento



Válvula de 4 vías 0681B.FVBASE

FELICITACIONES !

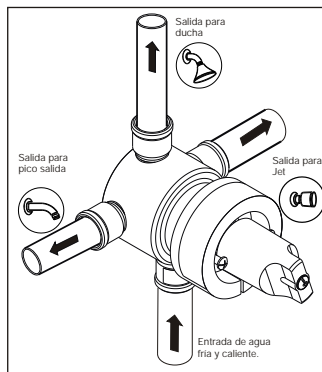
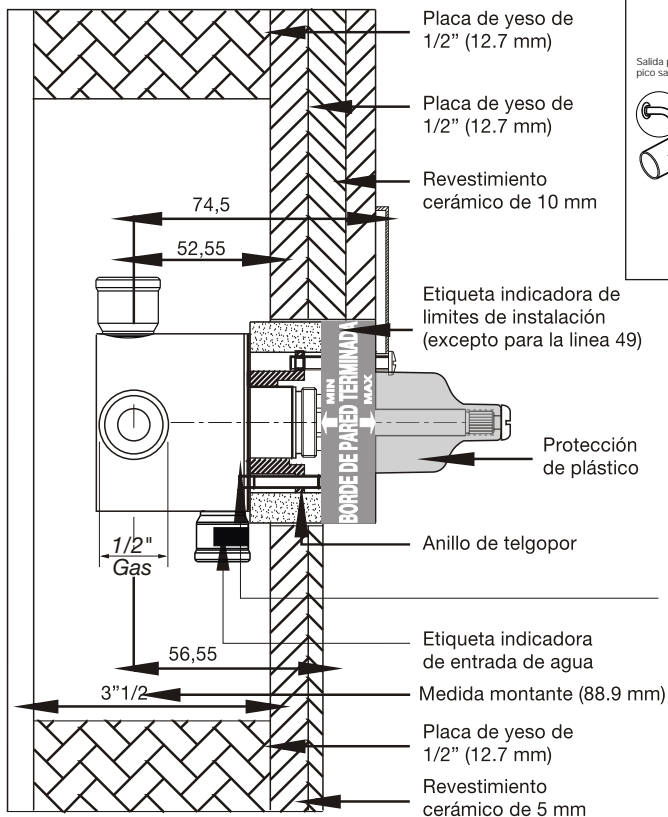
El producto que Usted adquirió ha pasado por los más estrictos controles de calidad, de funcionamiento y de los acabados, asegurándole una vida libre de inconvenientes durante años.

Agradecemos la elección que ha hecho y, por sobre todas las cosas, la confianza depositada en nosotros. Ella es la que nos motiva a mejorar día a día nuestro trabajo.

Antes de conectar la grifería a la distribución de agua, purgar muy bien la cañería a fin de eliminar partículas extrañas.

Instalación del cuerpo base

Art. 0681B.FVBASE

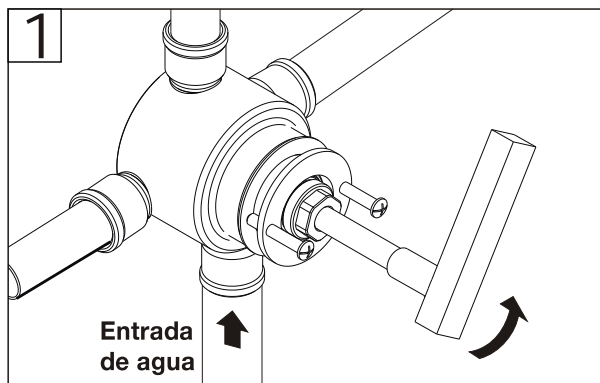


Nota: Una vez finalizada la instalación y antes de colocar el revestimiento final, probar la estanqueidad del circuito.

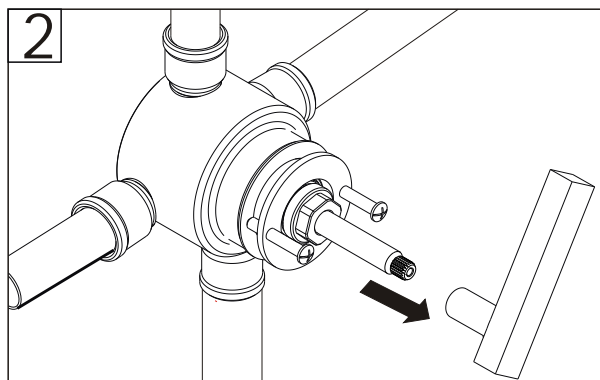
Válvula de 4 vías 0681B.FVBASE

Regulación para una correcta salida de agua.

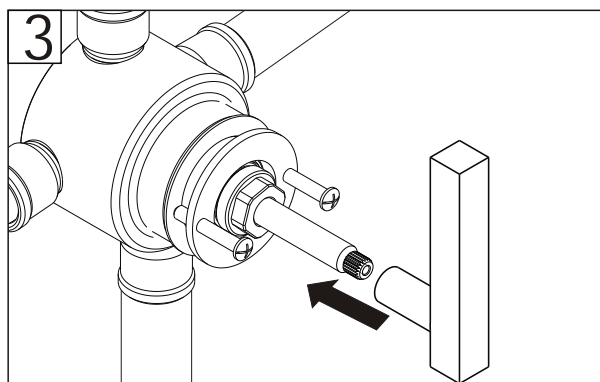
Una vez realizadas las conexiones, coloque el volante en el vástago y gírelo en sentido contrario a las agujas del reloj hasta que haga tope.



Retire el volante del vástago.

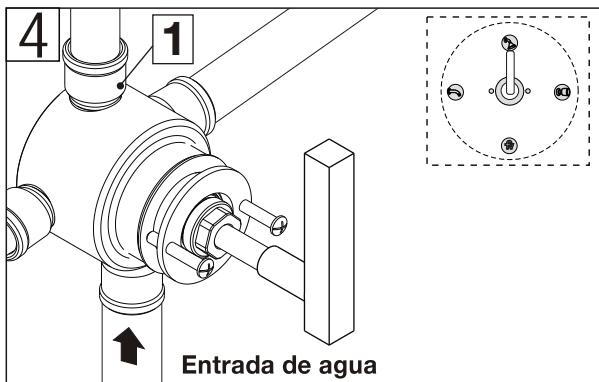


Insertar el volante en el vástago en la posición inicial que usted elija, tanto en la salida de ducha como en la de los jets.

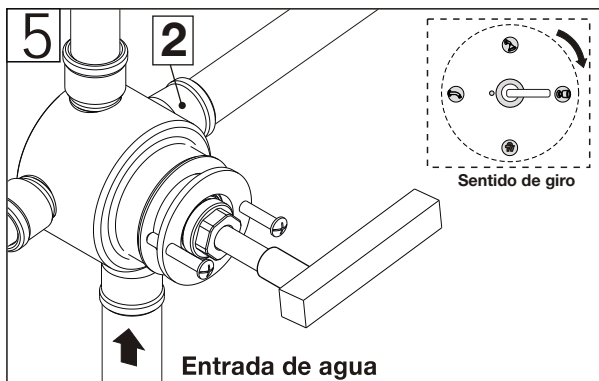


Válvula de 4 vías 0681B.FVBASE

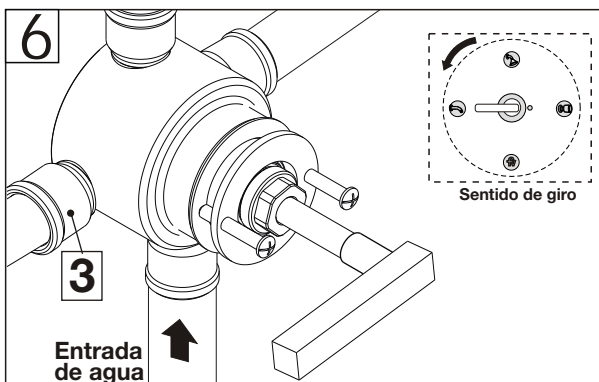
4_ En la primer posición de la vista que usted eligió, solo se obtendrá agua por el accesorio conectado a la salida N°1 (en este ejemplo, ducha)



5_ Girando 90° el volante en el sentido de las agujas del reloj, encontrara la posición, en la cual solo se obtendrá agua por el accesorio conectado a la salida N °2. (en este ejemplo, el Jet)

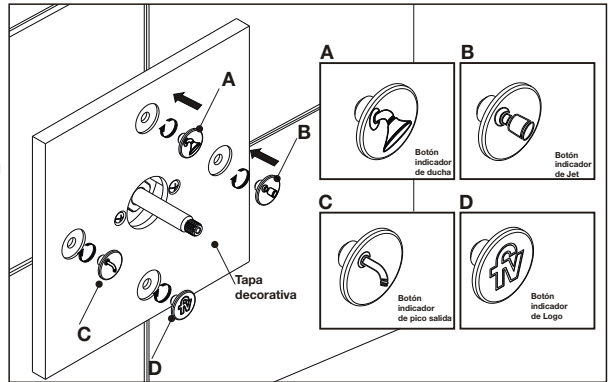


6_ Por ultimo girando 90° el volante en el sentido anti horario encontrara la ultima posición, en la cual solo se obtendrá agua por el accesorio conectado a la salida N °3. (en este ejemplo, el pico salida)

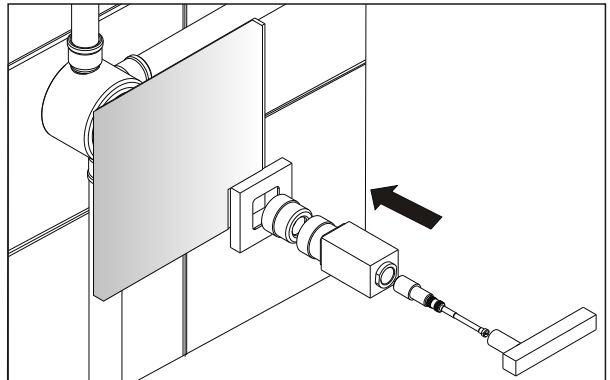


Válvula de 4 vías 0681B.FVBASE

6_ Tenga en cuenta que una vez instalada la válvula y terminadas las conexiones deberá presentar la tapa decorativa y colocar las figuras que correspondan a: botón logo FV, botón ciego, ducha, ducha manual, jet o pico salida coincidiendo según la atribución elegida en cada posición.



7_ Posteriormente deberá ubicar la roseta y el volante correspondiente.



Limpieza / Mantenimiento

Use solamente productos jabonosos suaves. **NUNCA** use productos, abrasivos, esponjas metálicas, ni paños fibrosos. Las incrustaciones de sarro pueden eliminarse, con un poco de vinagre de alcohol y un buen cepillado.

Los juegos de grifería son fabricados a partir de diferentes materias primas y con distintos espesores. En caso de superficies pintadas también se requieren diferentes procesos de coloreado. Por lo tanto no se puede asegurar una uniformidad absoluta de colores.

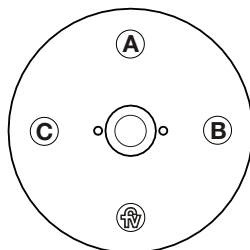
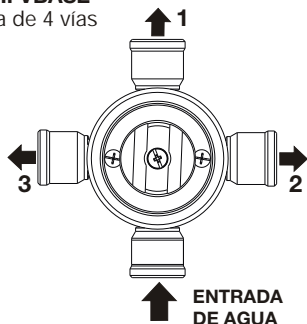


Válvula de 4 vías 0681B.FVBASE

Instalación del cuerpo

0681B.FVBASE

Válvula de 4 vías



* VISTA

Conexión de cañerías de entrada y salida de agua

La conexión de los accesorios se realizará a cada salida de la válvula, según elección del usuario.

Los caudales que se obtendrán de cada salida, serán los siguientes.

Válvula de cuatro vías

**Estos valores pueden variar en relación a las características de las instalaciones.

Posición de manija indicada en la vista *	Salida	Caudal Litro / Minuto
A	1	20
B	2	20
C	3	20

Tabla de caudales a presión mínima 1.0 bar en l/min (**)

* Recuerde al colocar la vista que previamente se deben ubicar los indicadores en la tapa de manera tal que la posición de la manija (A, B, C), coincida con el accesorio colocado en su correspondiente salida.



DUCHA



DUCHA
MANUAL



PICO
SALIDA



JET



BOTÓN CON
LOGO



BOTÓN
CIEGO

Nota: se deberá desechar los dos botones de los que no fueron utilizados.

FV S.A.

Bernardo de Irigoyen 1053
B1604AFC Florida
Pcia. de Buenos Aires
Argentina
Tel.: (011) 4730-5300
Fax: (011) 4730-5383

Web: www.fvsa.com

Centro de Atención al Usuario FV Responde para todo el País

Tel.: 0810-555-5300

E-mail: fvresponde@fvsa.com

Sucursales:

Bahía Blanca
Pueyrredón 74 - B8000JOB Bahía Blanca
Tel.: (0291) 456-1999

Córdoba
Urquiza 2265 - X5001FTK Córdoba
Tel.: (0351) 471-8863

Mendoza
Maipú 235 - M5500CVE Mendoza
Tel.: (0261) 438-0528

Rosario
Eva Perón 5357 - S2000BQJ Rosario
Tel.: (0341) 456-2339

Tucumán
Jujuy 779 - T4000IQO Tucumán
Tel.: (0381) 424-2274

FV S.A. se reserva el derecho de introducir mejoras y/o modificaciones de diseño según convenga, sin previo aviso.

FOLL681FVBASE_ED3 / Septiembre 2014