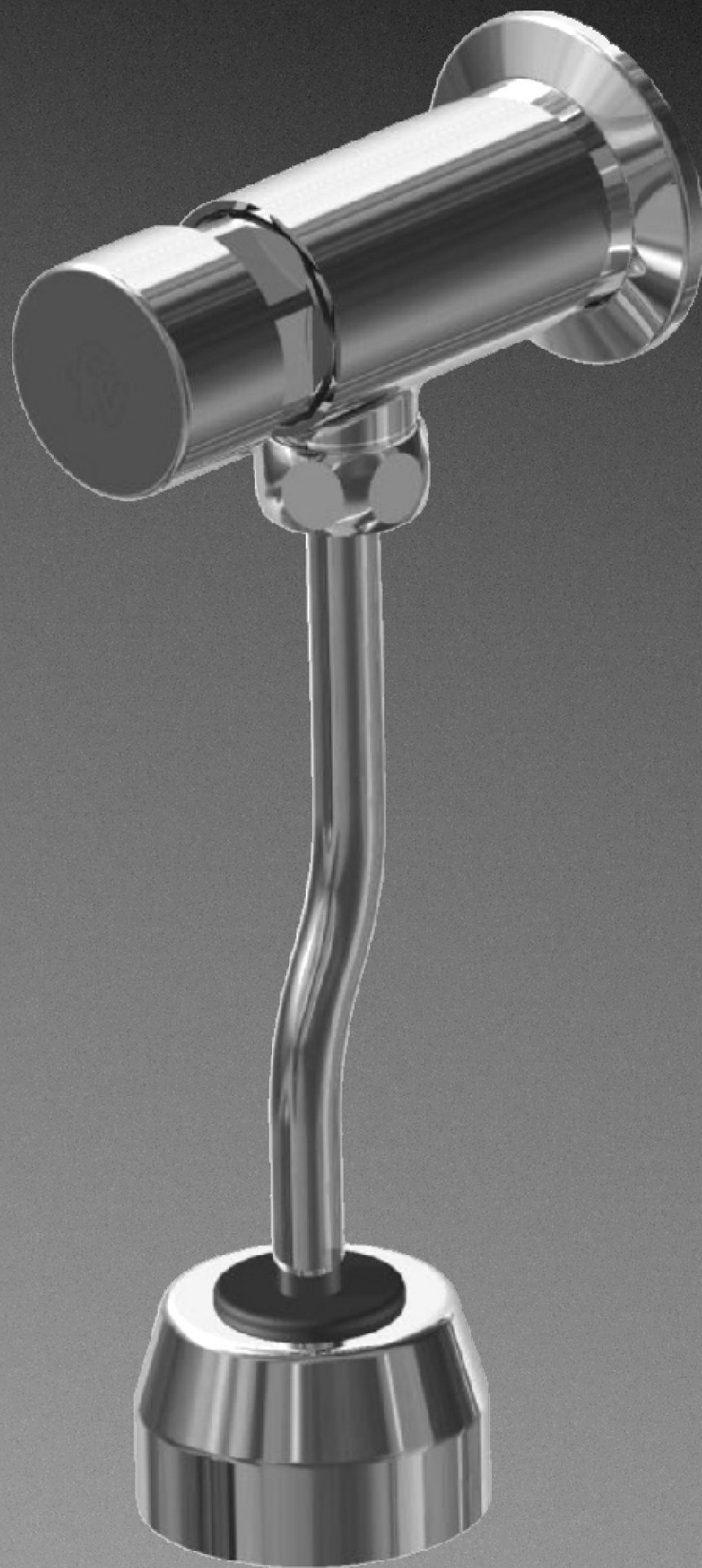


**fr**-eComatic

373.01

---

*Instalación y mantenimiento*  
*Installation and maintenance*



# FV-ecomatic 373.01

## FELICITACIONES !

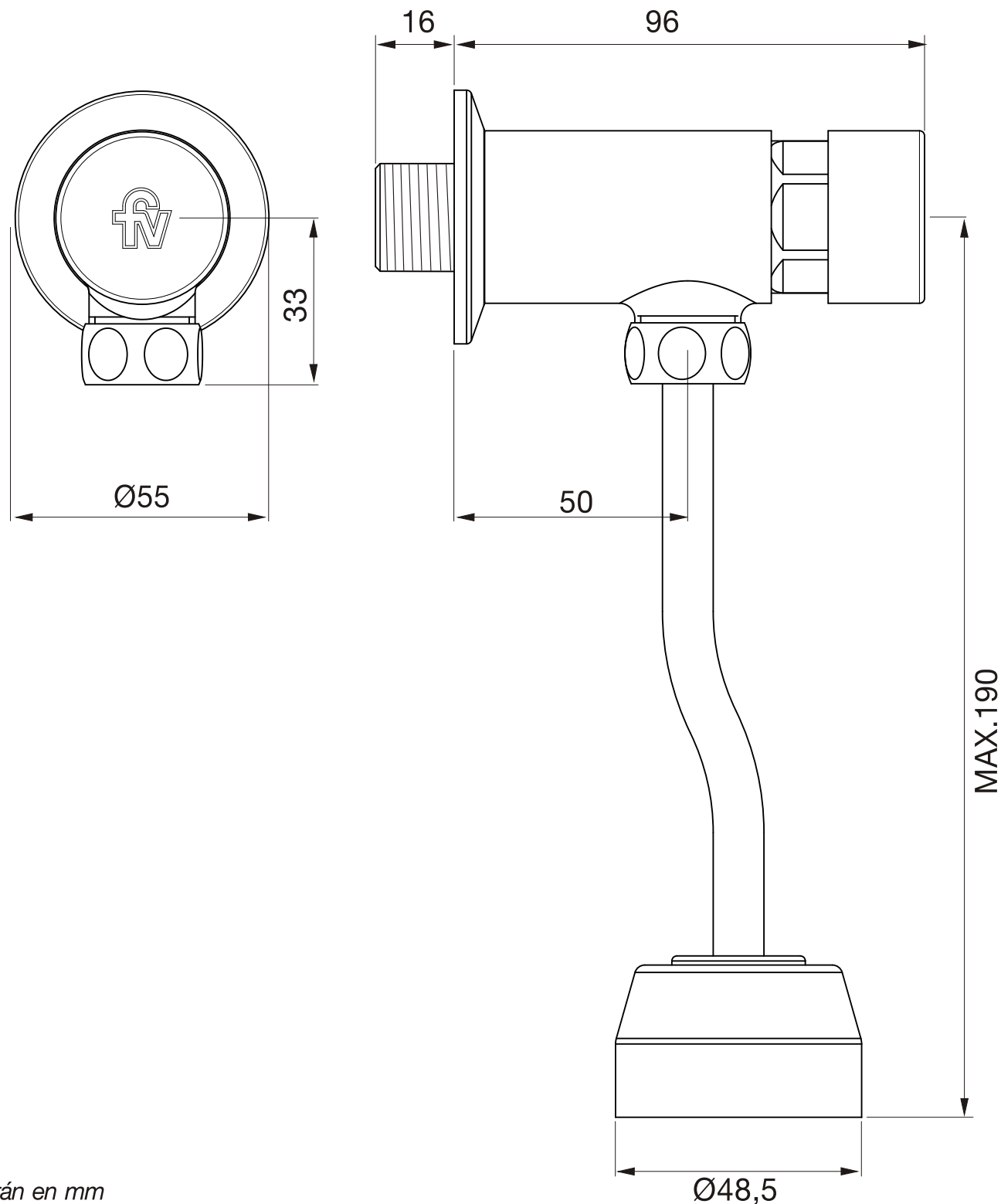
El producto que Usted adquirió ha pasado por los más estrictos controles de calidad, de funcionamiento y de los acabados, asegurándole una vida libre de inconvenientes durante años.

Agradecemos la elección que ha hecho y, por sobre todas las cosas, la confianza depositada en nosotros. Ella es la que nos motiva a mejorar día a día nuestro trabajo.

**Antes de conectar la grifería a la distribución de agua, purgar muy bien la cañería a fin de eliminar partículas extrañas.**

## 373.01

Válvula para descarga de mingitorio, automática



Todas las medidas están en mm

## Caudal

Caudal mínimo de salida 5 l/m. Caudal por accionamiento 0.6 Litros.

Valores tomados a 0.4 BAR de presión estática requerida y 20 lts. por minuto de alimentación.

Tiempo de accionamiento, ~ 8 segundos

## Limpieza / mantenimiento

Use solamente productos jabonosos suaves. **NUNCA** use productos abrasivos, esponjas metálicas, ni paños fibrosos. Las incrustaciones de sarro pueden eliminarse, con un poco de vinagre de alcohol y un buen cepillado. Los juegos de grifería son fabricados a partir de diferentes materias primas y con distintos espesores. En caso de superficies pintadas también se requieren diferentes procesos de coloreado. Por lo tanto no se puede asegurar una uniformidad absoluta de colores.

FV S.A. Bernardo de Irigoyen 1053 - B1604AFC Florida, Pcia. de Buenos Aires, Argentina. Tel.: (011) 4730-5300, Fax: (011) 4730-5363

Centro de Atención al Usuario FV responde para todo el país: Tel.: 0810-555-5300 - E-mail: fvresponde@fvsa.com

Sucursales:

Bahía Blanca: (0291) 456-1999

Córdoba: (0351) 471-8863

Mendoza : (0261) 438-0528

Rosario: (0341) 456-2339

Web: www.fvsa.com

Tucumán: (0381) 424-2274

FV S.A. se reserva el derecho de introducir mejoras y/o modificaciones de diseño según convenga, sin previo aviso.  
FV SA reserves the right to make revisions without notice in the designs of faucets and bathrooms accessories or in packaging.



**FOLL.373.01**