

fv-tronic

Instalación y mantenimiento



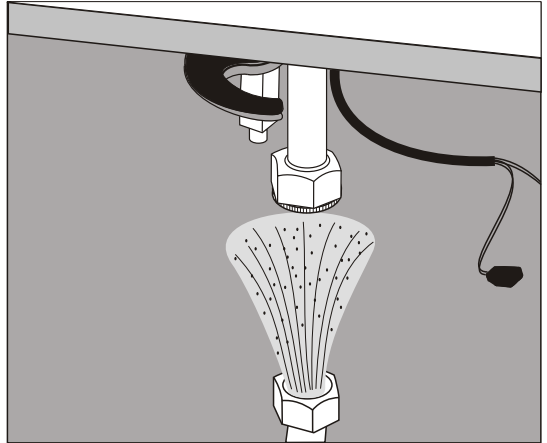
FELICITACIONES!

El producto que Usted adquirió ha pasado por los más estrictos controles de calidad, de funcionamiento y de los acabados, asegurándole una vida libre de inconvenientes durante años.

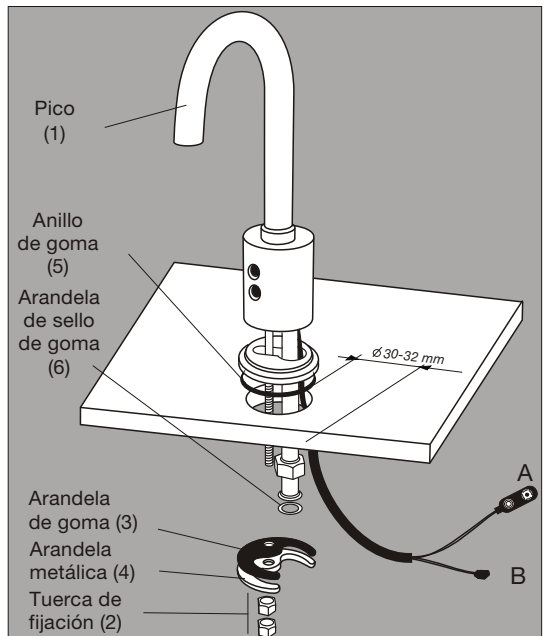
Agradecemos la elección que ha hecho y, por sobre todas las cosas, la confianza depositada en nosotros. Ella es la que nos motiva a mejorar día a día nuestro trabajo.

Instrucciones para instalación

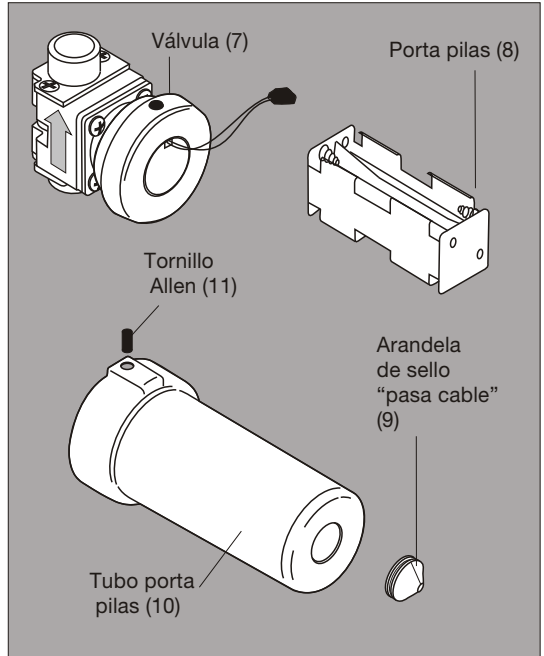
1_ Tenga en cuenta que antes de conectar la grifería a la distribución de agua, purgar muy bien la cañería a fin de eliminar partículas extrañas, dejando salir una cantidad por la misma.



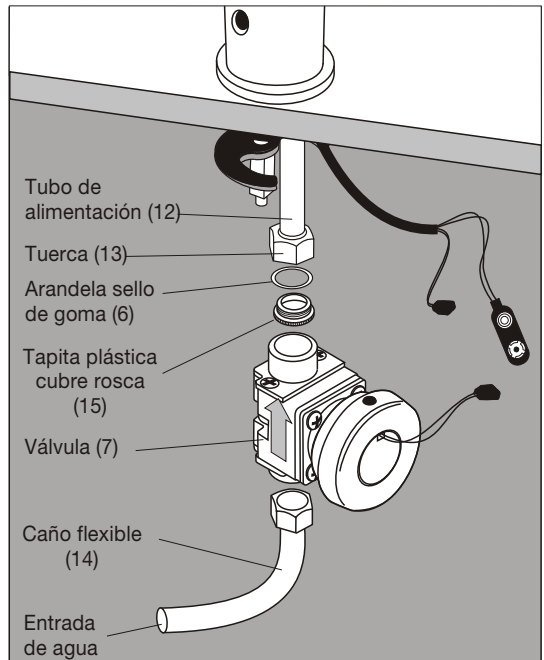
2_ Pase los cables de alimentación electrónica A y B por el orificio de la mesada. Instale el pico (1) en posición, ajústelo desde abajo de la mesada, apretándolo con la tuerca de fijación (2), asegúrese de colocar la arandela de goma (3) y la arandela metálica (4).



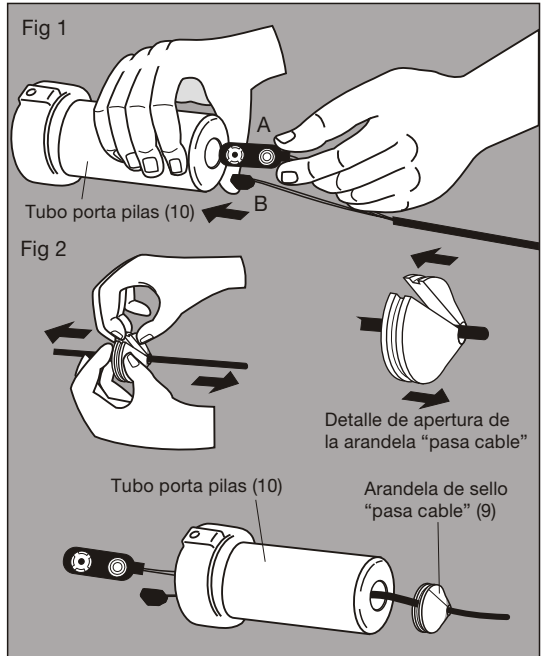
3_ Desarme el tubo porta pilas (10), retire el tornillos (11) con la llave Allen provista, luego retire de su interior el porta pilas (8) y la arandela de sello de goma "pasa cable" (9).



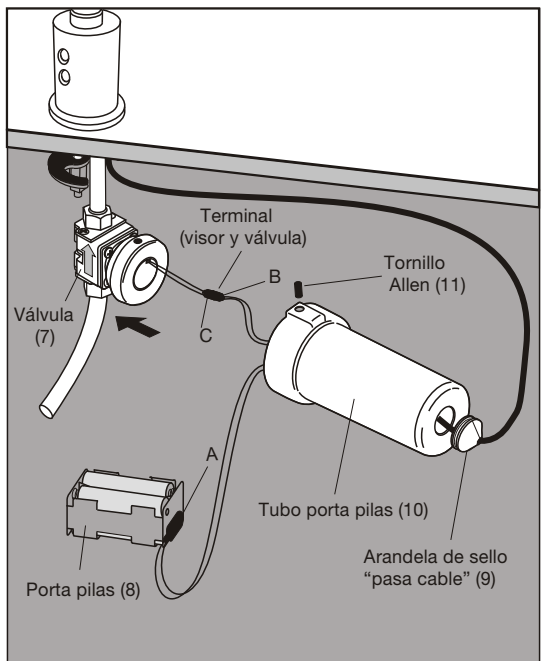
4_ Conecte la válvula (7) al tubo de alimentación (12). Retire la tapita plástica cubre rosca (15) y asegurese que, entre la tuerca (13) y válvula (7) este ubicada la arandela de sello de goma (6), y que la válvula (7) este posicionada según el sentido de pasaje de agua, indicado con una flecha en la base de la misma, luego conecte el caño flexible de alimentación de agua (14).



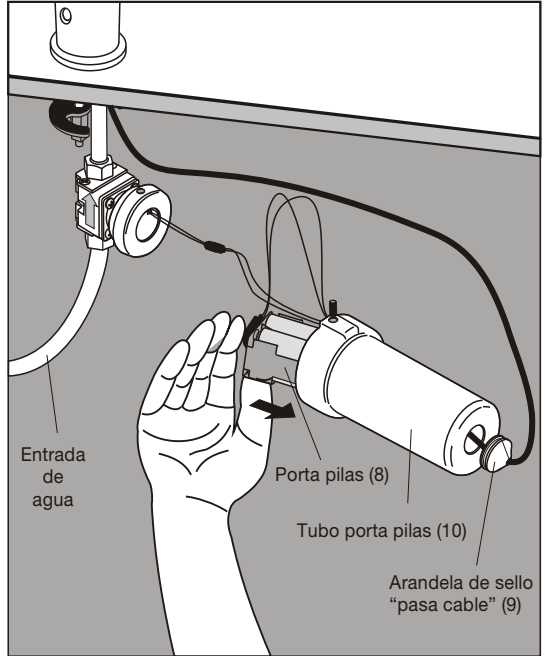
5_Pase los cables A y B a través del orificio del fondo del tubo porta pilas (10), según figura 1, inserte el cable en la arandela de sello pasa cable (9), abriendo la ranura como indica la figura 2.



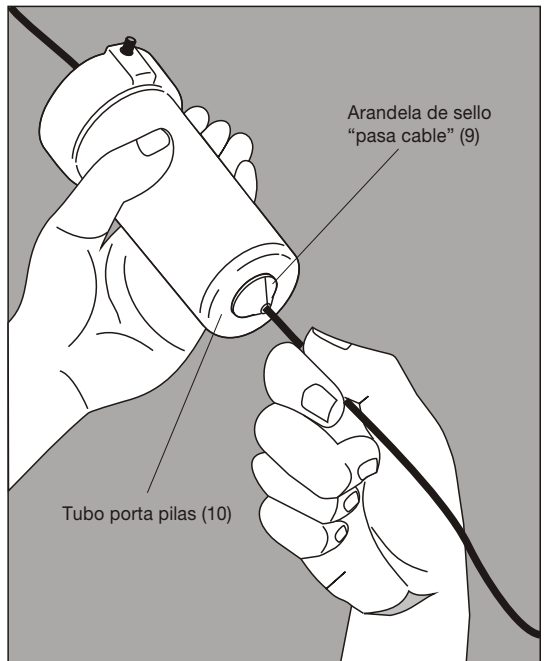
6_Coloque 4 pilas AA en el porta pilas (8) y conecte el terminal A al mismo, luego conecte el terminal B al terminal C de la válvula (7).



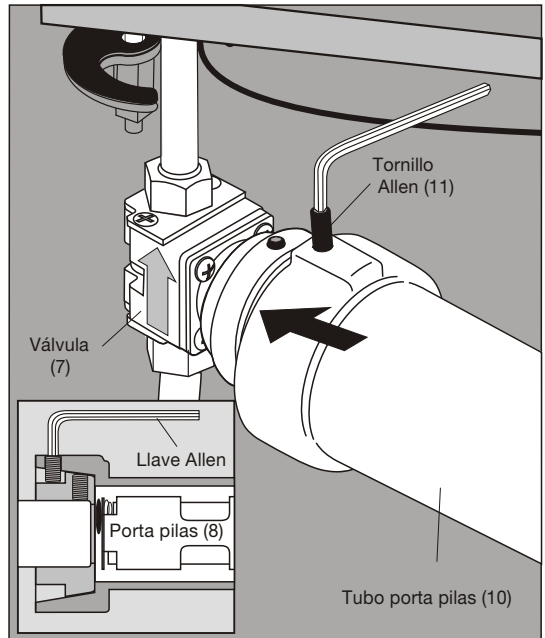
7_ Introduzca el porta pilas (8) dentro del tubo porta pilas (10). Antes de cerrar el conjunto realice una prueba de descarga para verificar el buen funcionamiento del sistema.



8_ Luego introduzca la arandela de sello pasa cable (9) en el orificio del tubo porta pilas (10), fijando el cable y sellando el conjunto.



9_Posicione el tubo porta pilas (10) a la válvula (7), y asegure con el tornillo Allen (11) la inviolabilidad del sistema.



Soluciones ante eventuales problemas

SI NO SALE AGUA.

- 1_Verificar la llave de paso. Abrirla si está cerrada.
- 2_**Verificar el filtro de la electro válvula. Limpiarlo en caso que esté sucio.**
- 3_Verificar que los enchufes de conexión (válvula, pilas y pico) estén conectados.
- 4_Cambiar las pilas.
- 5_Llamar al service.

SI SALE AGUA PERO NO CORTA.

- 1_Verificar que los enchufes de conexión (válvula, pilas y pico) estén conectados.
- 2_Cambiar las pilas.
- 3_Llamar al service.

SI EL CAUDAL DE AGUA ES BAJO.

- 1_Verificar la llave de paso. Abrirla si está cerrada.
 - 2_**Verificar el filtro de la electro válvula. Limpiarlo en caso que esté sucio.**
 - 3_Verificar la boquilla. Limpiarla si está sucia.
 - 4_Llamar al service.
-

El caudal para el juego lavatorio es de 3 lts/min. Este dato fue obtenido a una presión mínima de 0,4 Kg/cm², estos valores pueden variar en relación a las características de la instalación.

Limpieza/Mantenimiento

Use solamente productos jabonosos suaves. **NUNCA** use productos, abrasivos, esponjas metálicas, ni paños fibrosos. También es recomendable el uso de cera con contenido de silicona, del tipo que se utiliza para automóviles. Las incrustaciones de sarro pueden eliminarse, con un poco de vinagre de alcohol y un buen cepillado. Los juegos de grifería son fabricados a partir de diferentes materias primas y con distintos espesores. En caso de superficies pintadas también se requieren diferentes procesos de coloreado. Por lo tanto no se puede asegurar una uniformidad absoluta de colores.



FV S.A.

Bernardo de Irigoyen 1053
B1604AFC Florida
Pcia. de Buenos Aires
Argentina
Tel.: (011) 4730-5300
Fax: (011) 4730-5383

Web: www.fvsa.com

Centro de Atención al Usuario FV Responde para todo el País

Tel.: 0810-555-5300

E-mail: fvresponde@fvsa.com

Sucursales:

Bahía Blanca
Pueyrredón 74 - B8000JOB Bahía Blanca
Tel.: (0291) 456-1999

Córdoba
Urquiza 2265 - X5001FTK Córdoba
Tel.: (0351) 471-8863

Mendoza
Maipú 235 - M5500CVE Mendoza
Tel.: (0261) 438-0528

Rosario
Eva Perón 5357 - S2000BQJ Rosario
Tel.: (0341) 456-2339

Tucumán
Jujuy 779 - T4000IQO Tucumán
Tel.: (0381) 424-2274