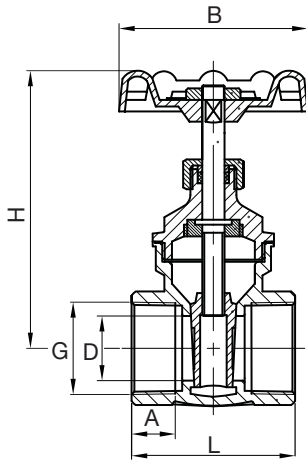




VALVULA ESCLUSA

Gate valve



	G	D	L	H	A	B
1	G 1/2" x 14	Ø13.5	42	74	11	Ø54
2	G 3/4" x 14	Ø19.5	47	85	12	Ø54
3	G 1" x 11	Ø25	52	97	13	Ø59
4	G 1 1/4" x 11	Ø31.5	58	112	15	Ø73
5	G 1 1/2" x 11	Ø37.5	62	124	16	Ø73
6	G 2" x 11	Ø47.5	70	144	18	Ø79
7	G 2 1/2" x 11	Ø63	89	184	20	Ø96
8	G 3" x 11	Ø76	98	208	23	Ø110
9	G 4" x 11	Ø100	140	280	34	Ø145

JUEGO/Set

Válvula esclusa para caño de hierro con volante.

H-H

Gate valve, non rising stem, screw-in bonnet, solid wedge, female to female BSP thread.

- 13 mm (1)
- 19 mm (2)
- 25 mm (3)
- 32 mm (4)
- 38 mm (5)
- 50 mm (6)
- 63 mm (7)
- 75 mm (8)
- 100 mm (9)

COLOR/Colour

0600

CODIGO/Code

Bronce
brass

TIPO/Type

Válvula esclusa FV 600
FV 600 Gate Valve

NORMAS TECNICAS APLICABLES/Technical norms

Ensayo de vida ciclado de 2000 ciclos
Según ASME A112.18.1M

Tested life cycle according to ASME A112.18.1M regulations is of 2000 cycles

Ensayo de resistencia a la rotura

Según ASME A 112.18.1M (34.4 Kg/cm²)

Tested breaking resistance according to ASME A 112.18.1M (34.4 Kg/Cm²)

APLICACIONES/Use

Apto para circulación de agua en instalaciones sanitarias
Can be applied for the circulation of water in sanitary installations

TEMPERATURA DE TRABAJO/Temperature range of use

Desde 0° C hasta 100° C

From 0° to 100° C

MATERIALES/Materials

Cuerpo/Body Latón/Brass

Obturador/Obturator Latón/Brass

Vástago/Stem Latón/Brass

Manija/Handle Hierro pintado/Painted iron

Ante cualquier inquietud, comuníquese con el Centro de Atención al Usuario "FV responde"
Should you have any doubts, please feel free to contact us to "FV responde"