



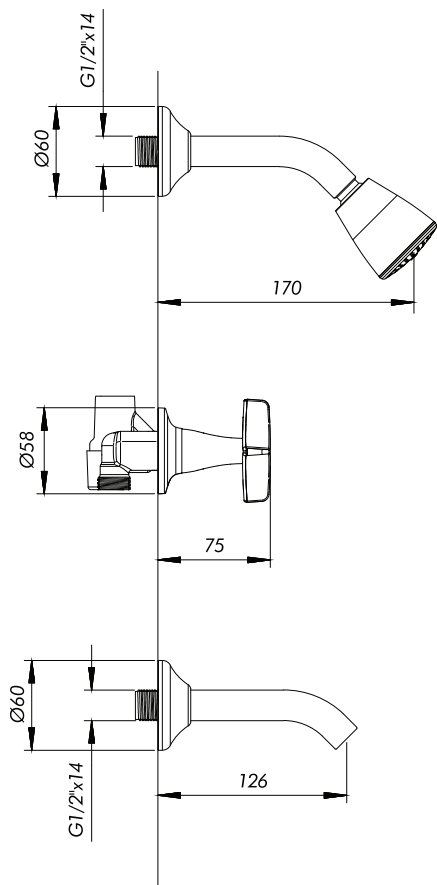
# Pétalo

## 0103/M3

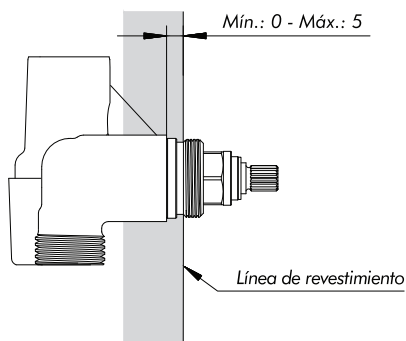
### Instalación

#### 0103/M3

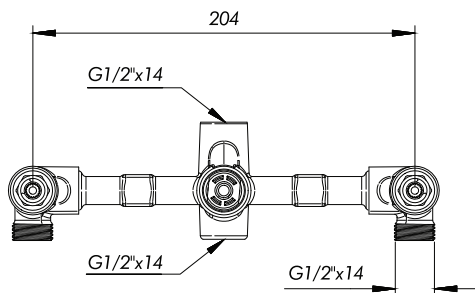
Juego para bañera y ducha de dos llaves y transferencia, con ducha.



#### Niveles de instalación



#### Cuadro de ducha



Todas las medidas están en mm.

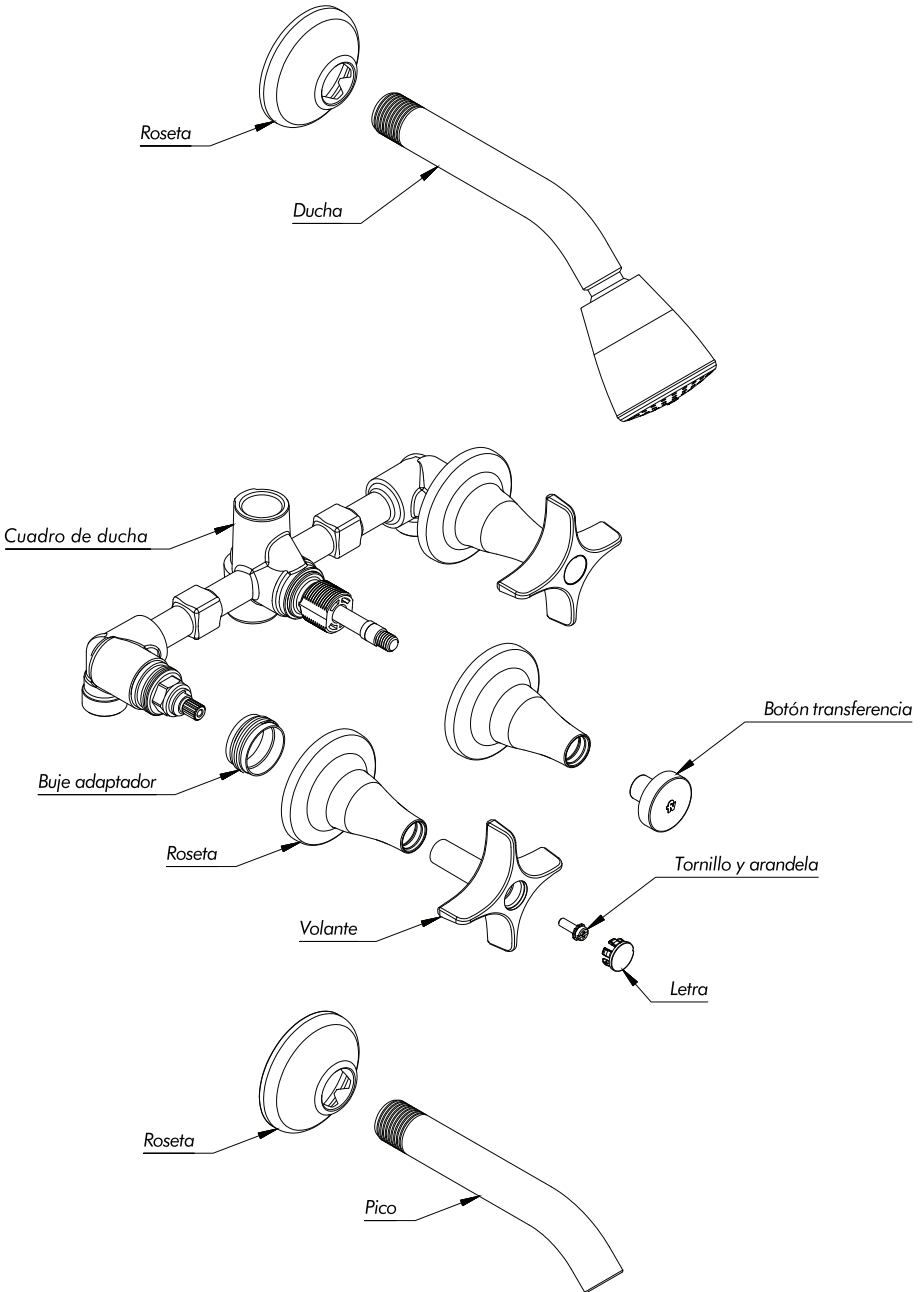
Cuando ubique la grifería en la pared preste especial atención a las medidas máximas y mínimas y a la medida de conexión de entradas y salidas.

Es muy importante saber de antemano cual va a ser el revestimiento que se va a usar.

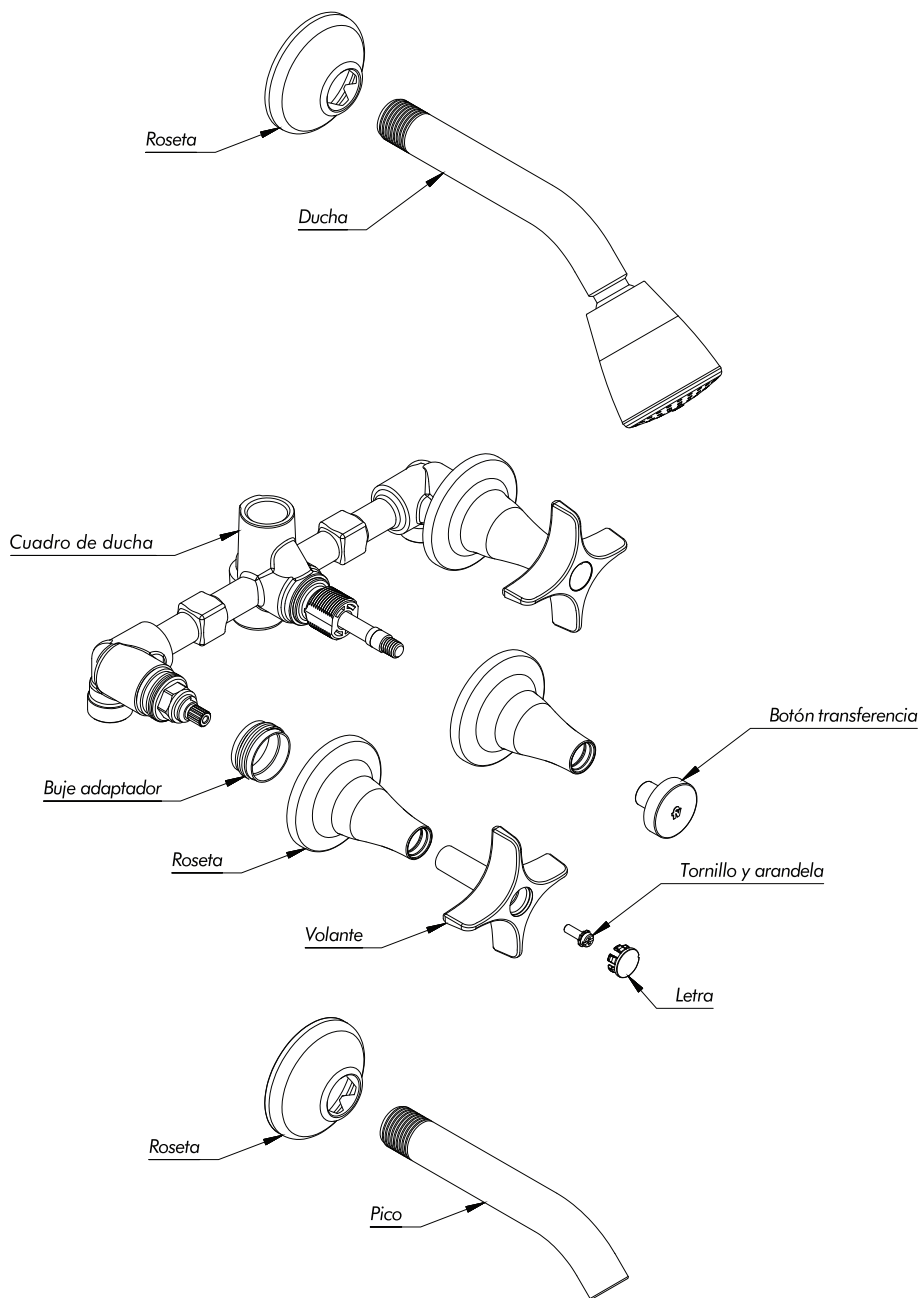
Antes de conectar la grifería a la distribución de agua purgar muy bien la cañería a fin de eliminar partículas extrañas.

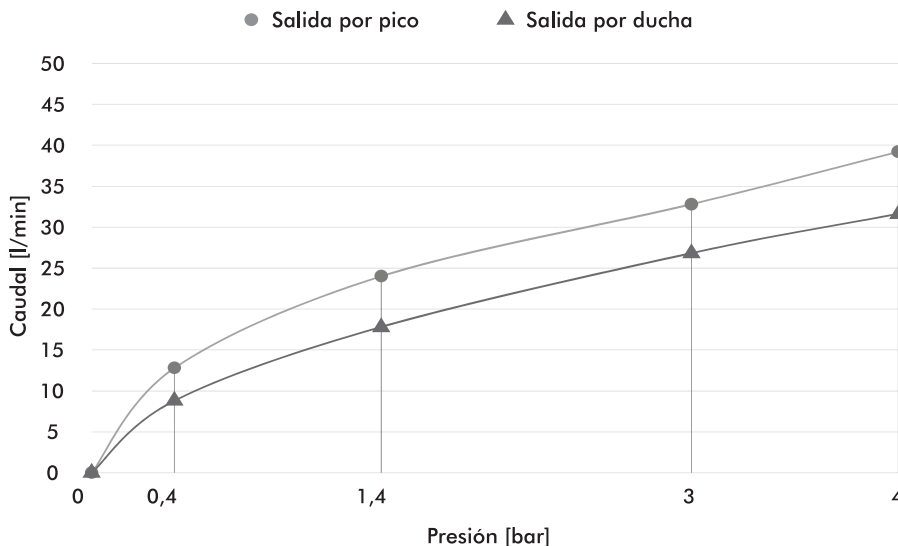
También es importante evitar soldar cerca del esqueleto porque esto puede provocar fisuras en el mismo o llegar a dañar el mecanismo de las cabezas, con la consiguiente pérdida de agua dentro de la pared.

Juego 0103/M3



Juego 0103/M3





### Certificado de Garantía

La garantía de FV ampara todos sus productos contra defectos de fabricación

### Limpieza y mantenimiento

Los productos de FV han sido fabricados según técnicas de avanzada y con materiales de primera calidad que le aseguran una prolongada duración en perfectas condiciones.

A efectos de preservar esta calidad le sugerimos tener en cuenta estos consejos:

NO USE limpiadores abrasivos, polvo de limpieza, esponjas metálicas o de fibra.

USE en lo posible jabón neutro o detergente de uso doméstico. Seque con paño suave.

### Condiciones de validez

Si a criterio debidamente fundado de personal técnico de FV se comprobara la intervención de mano de obra inexperta en la colocación, reparación y/o mantenimiento de los productos, esta garantía perderá automáticamente su validez.

Asimismo será requisito inexcusable para realizar cualquier reclamo de garantía la presentación de la factura de compra original.

- 1) El fabricante y/o importador de este producto es FV S.A., una sociedad constituida y regulada por las leyes de la República Argentina, con planta en Villa Rosa (Prov. Bs. As.) y sede social en Reconquista 336 11° piso – Capital Federal.
- 2) La identificación del producto y las especificaciones técnicas necesarias constan consignadas en catálogo, folletería, y en oficina técnica.
- 3) Ver condiciones de uso, mantenimiento, y validez de la garantía en el texto que precede.
- 4) La reparación de los productos fabricados por FV sólo podrá delegarse en personal capacitado. En caso de duda comunicarse a los centros de atención al usuario.
- 5) Plazo de garantía: 5 años.



Centro de Atención al Usuario **FV Responde** para todo el País

En Argentina: 0810-555-5300 - [fvresponde@fvsa.com](mailto:fvresponde@fvsa.com)

Desde el exterior: [export@fvsa.com](mailto:export@fvsa.com)

Seguinos en redes sociales!



Escaneá el código para obtener más información sobre esta línea.  
[www.fvsa.com](http://www.fvsa.com)