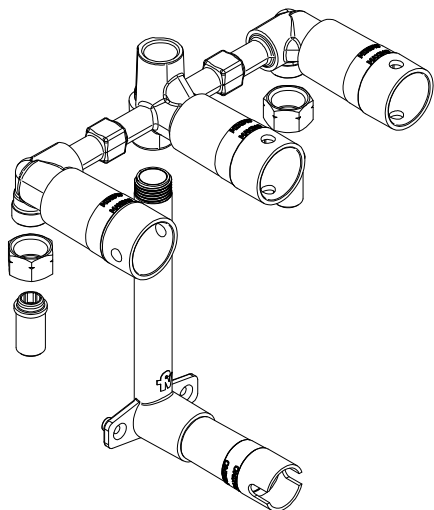
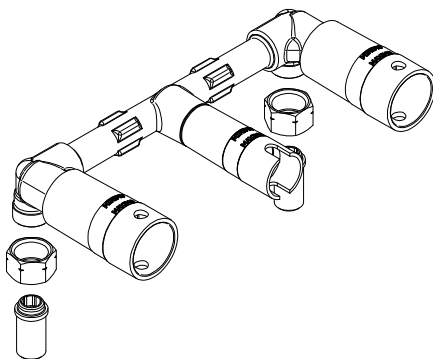


1 Componentes de esqueleto juegos 103: bañera y ducha

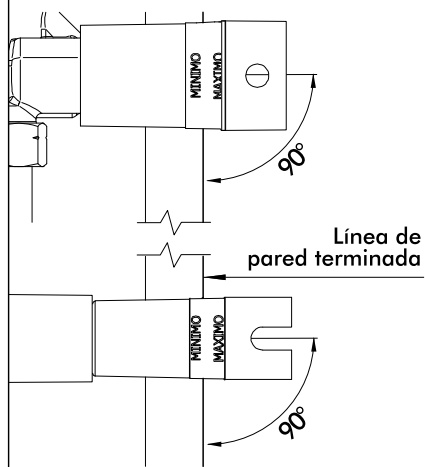


2 Componentes de esqueleto juegos 203: lavatorio de pared



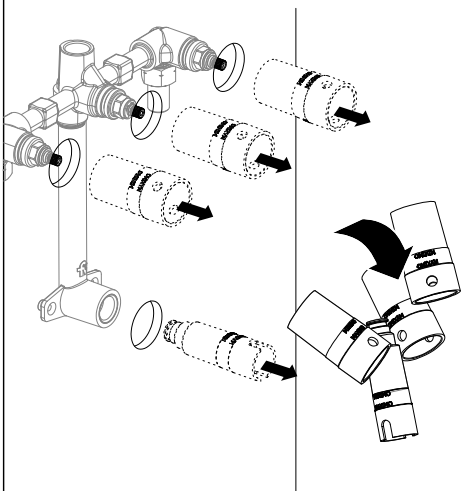
3 Niveles de instalación

Instale según niveles de instalación. Verifique la escuadra con la pared. Realice una prueba de estanqueidad.

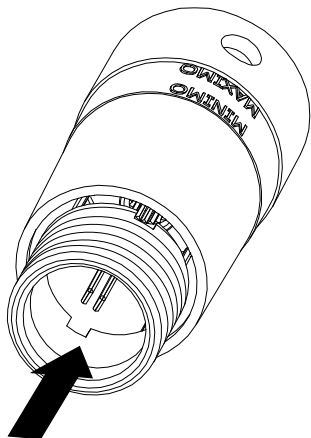


4 Retiro de protecciones

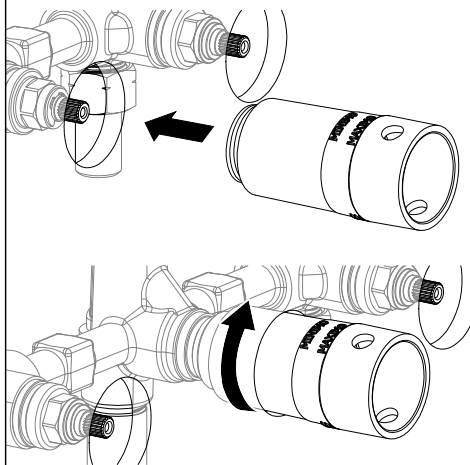
Una vez instalado el esqueleto retire las protecciones y consérvelas hasta finalizar la instalación.



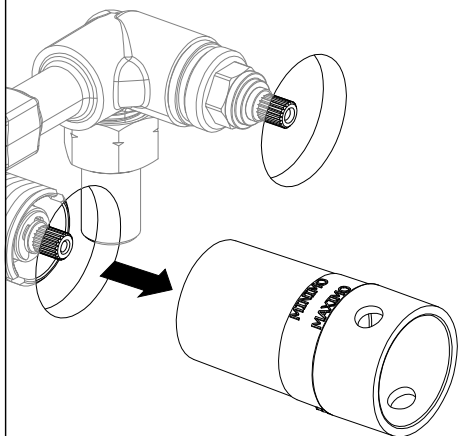
- 5 Posicionamiento de buje en la protección**
 Posicione el buje roscado en los nervios de la protección de instalación.



- 6 Instalación del buje roscado**
 Inserte el buje sobre la cabeza y róscelo a tope utilizando la protección como herramienta.



- 7 Retiro de la herramienta**
 Una vez ajustado el buje, retire la protección de instalación.



- 8 Instalación de porta rosetas**
 Coloque los O'Rings y rosque los porta rosetas a tope en los bujes adaptadores.

