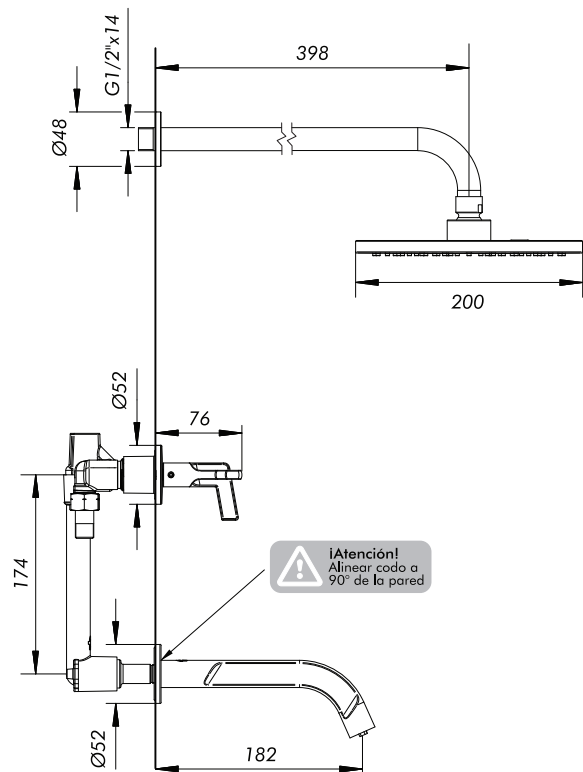


Videos de instalación paso a paso
www.fvsa.com/instaladores/videos-de-instalacion/



0103/H6

Juego para bañera y ducha de dos llaves y transferencia, con ducha

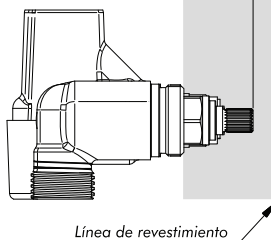


Niveles de instalación

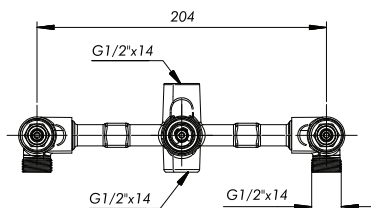


¡Atención!
 Máx. y mín. de instalación

Mín.: 0
 Máx.: 10



Cuadro de ducha



Todas las medidas están en mm.

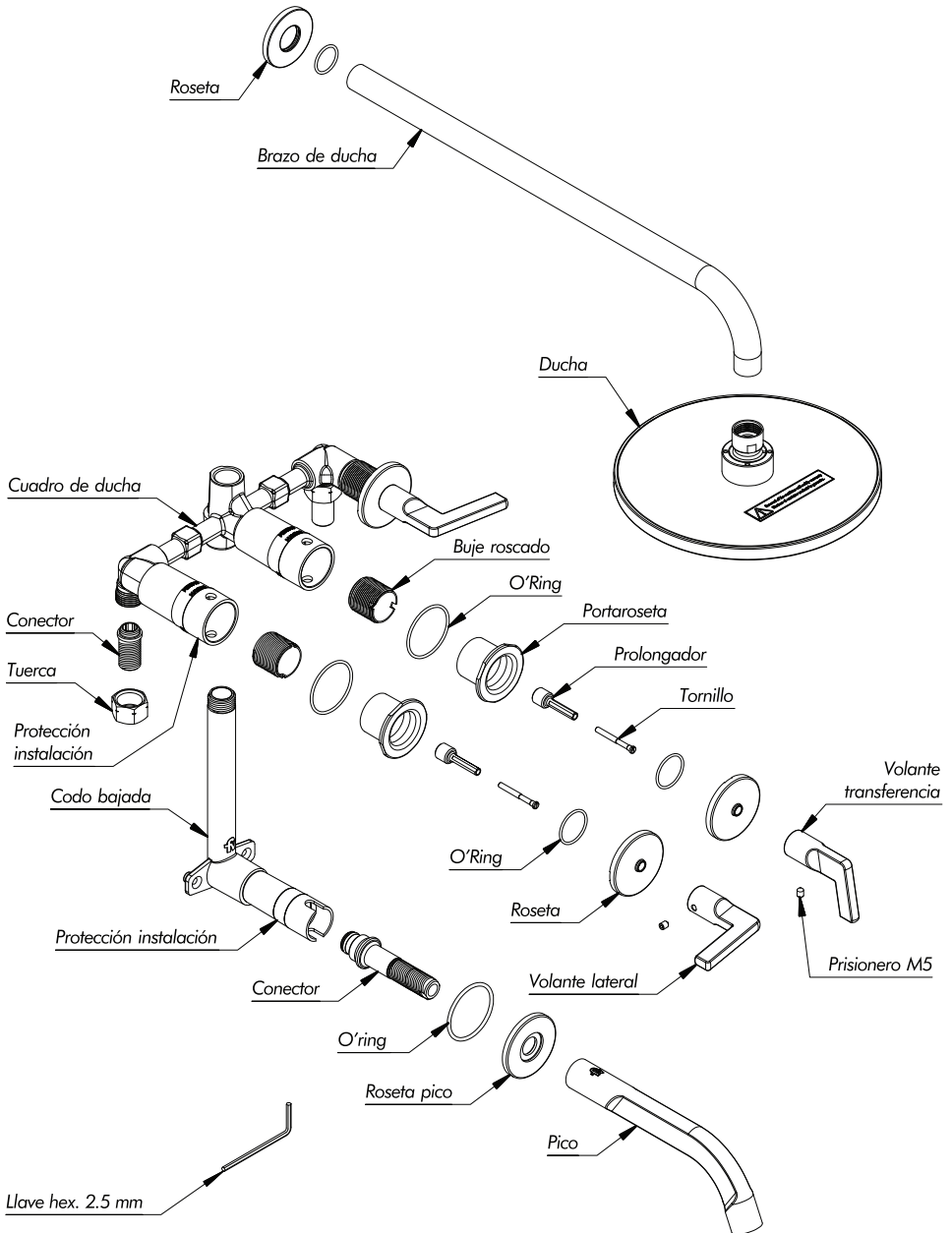
Cuando ubique la grifería en la pared preste especial atención a las medidas máximas y mínimas y a la medida de conexión de entradas y salidas.

Es muy importante saber de antemano cual va a ser el revestimiento que se va a usar.

Antes de conectar la grifería a la distribución de agua purgar muy bien la cañería a fin de eliminar partículas extrañas.

También es importante evitar soldar cerca del esqueleto porque esto puede llegar a dañar el mecanismo de las cabezas o provocar fisuras en los esqueletos, con la consiguiente pérdida de agua dentro de la pared.

Juego 0103/H6



Videos de instalación paso a paso
www.fvsa.com/instaladores/videos-de-instalacion/



1 Instalación de la ducha

1.1 - Inserte la roseta en el brazo de la ducha y rosque el conjunto a la salida de agua.

1.2 - Rosque la ducha en el brazo de ducha.

Importante:
 Verifique la alineación de la ducha.

Coloque teflón en la rosca del brazo de ducha

2 Instalación de los volantes

2.1 - Gire las cabezas cerámicas a tope como indica la figura. Puede ayudarse con el volante y el prolongador.

2.2 - Inserte los prolongadores en las cabezas cerámicas respetando la posición de la ranura, y fíjelos con los tornillos.

2.3 - Inserte rosqueta con O'Ring y volante sobre los prolongadores como indica la figura, y ajuste los prisioneros sobre las ranuras.

Posición de los volantes y de las ranuras

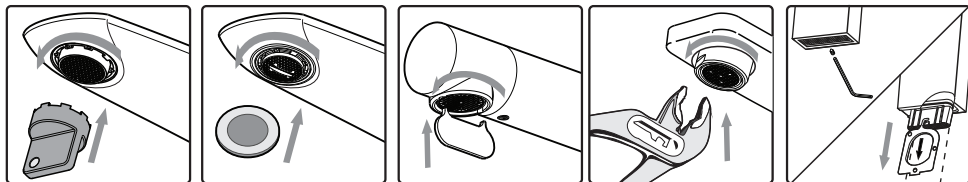
3 Instalación del pico

3.1 - Rosque el conector en el codo de bajada.

3.2 - Inserte la rosqueta con el O'Ring en el pico y rósqelo en el conector.

Importante:
 Verifique la alineación del pico.

Coloque teflón en la rosca del conector



En caso de poseer aireador, utilice la herramienta correspondiente para retirarlo y lávelo bajo un chorro de agua. Si está tapado, colóquelo en un vaso de vinagre durante la noche. Al día siguiente vuelva a armarlo.



¡Atención! No intente destapar el aireador utilizando objetos punzantes que puedan dañarlo.

Certificado de Garantía

La garantía de FV ampara todos sus productos contra defectos de fabricación

Limpieza y mantenimiento

Los productos de FV han sido fabricados según técnicas de avanzada y con materiales de primera calidad que le aseguran una prolongada duración en perfectas condiciones.

A efectos de preservar esta calidad le sugerimos tener en cuenta estos consejos:

NO USE limpiadores abrasivos, polvo de limpieza, esponjas metálicas o de fibra.

USE en lo posible jabón neutro o detergente de uso doméstico. Seque con paño suave.

Condiciones de validez

Si a criterio debidamente fundado de personal técnico de FV se comprobara la intervención de mano de obra inexperta en la colocación, reparación y/o mantenimiento de los productos, esta garantía perderá automáticamente su validez. Asimismo será requisito inexcusable para realizar cualquier reclamo de garantía la presentación de la factura de compra original.

- 1) El fabricante y/o importador de este producto es FV S.A., una sociedad constituida y regulada por las leyes de la República Argentina, con planta en Villa Rosa (Prov. Bs. As.) y sede social en Reconquista 336 11° piso – Capital Federal.
- 2) La identificación del producto y las especificaciones técnicas necesarias constan consignadas en catálogo, folletería, y en oficina técnica.
- 3) Ver condiciones de uso, mantenimiento, y validez de la garantía en el texto que precede.
- 4) La reparación de los productos fabricados por FV sólo podrá delegarse en personal capacitado. En caso de duda comunicarse a los centros de atención al usuario.
- 5) Plazo de garantía: 5 años.



Centro de Atención al Usuario FV Responde para todo el País

En Argentina: 0810-555-5300 - fvresponde@fvsa.com

Desde el exterior: exporti@fvsa.com

Seguinos en redes sociales!



Escaneá el código para obtener más información sobre esta línea.

www.fvsa.com