



Arrayán

0203/H6

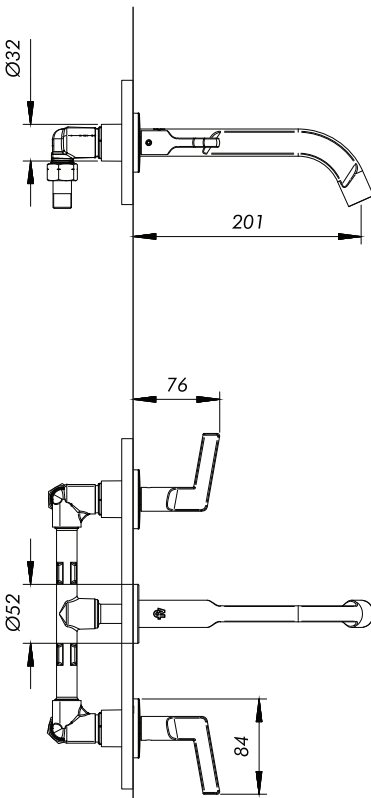
Instalación y mantenimiento

Videos de instalación paso a paso
www.fvsa.com/instaladores/videos-de-instalacion/

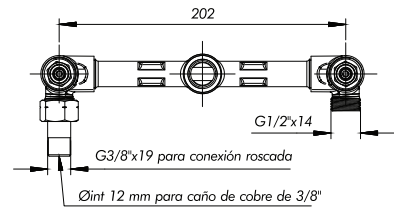


0203/H6

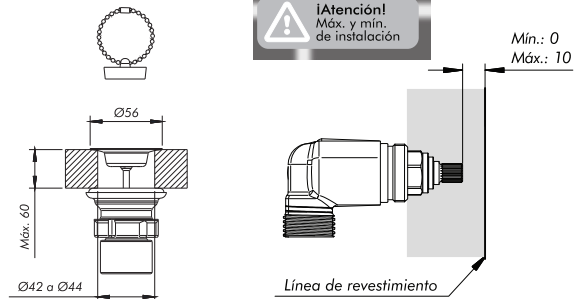
Juego para lavatorio embudido, desagüe incluido.



Esqueleto del juego 203



Niveles de instalación



Todas las medidas están en mm.

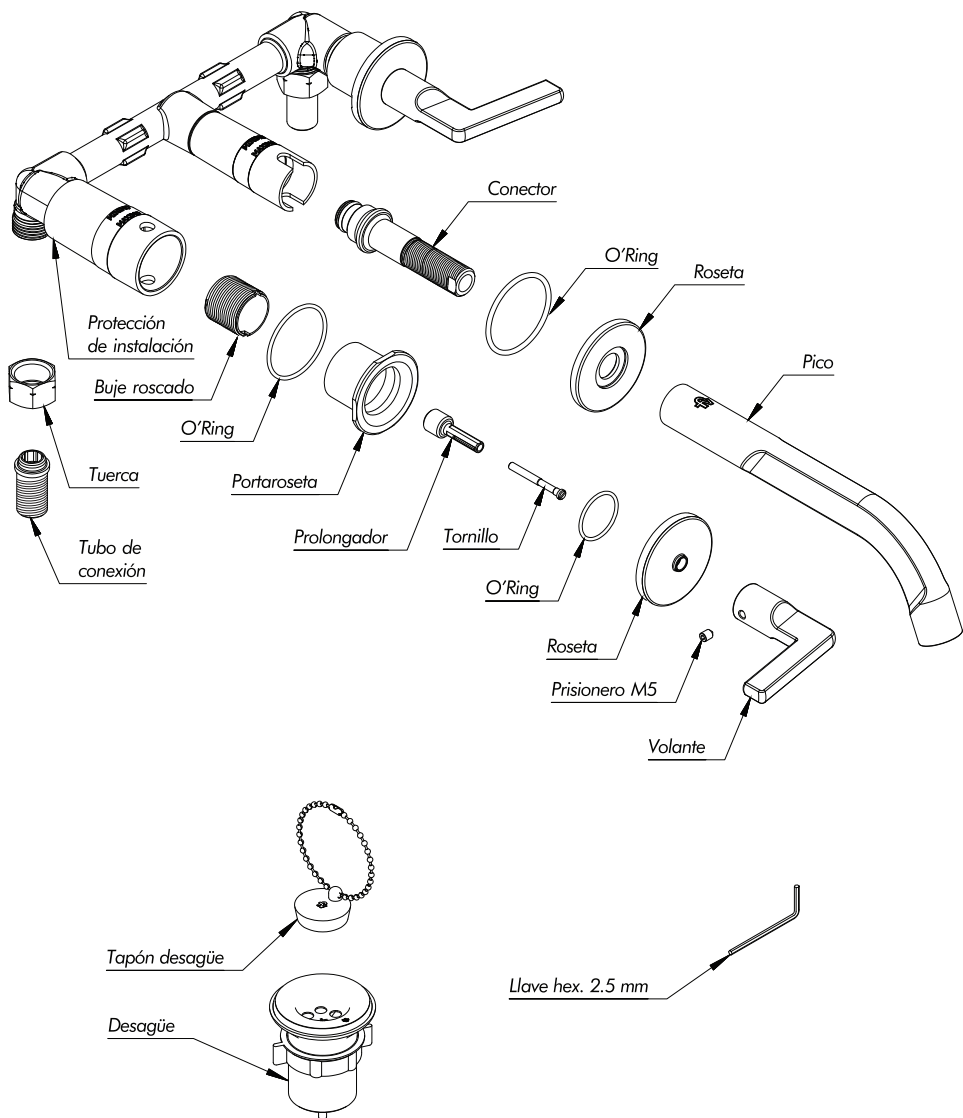
Cuando ubique la grifería en la pared preste especial atención a las medidas máximas y mínimas y a la medida de conexión de entradas y salidas.

Es muy importante saber de antemano cual va a ser el revestimiento que se va a usar.

Antes de conectar la grifería a la distribución de agua purgar muy bien la cañería a fin de eliminar partículas extrañas.

También es importante evitar soldar cerca del esqueleto porque esto puede llegar a dañar el mecanismo de las cabezas o provocar fisuras en los esqueletos, con la consiguiente pérdida de agua dentro de la pared.

Juego 0203/H6



Videos de instalación paso a paso
www.fvsa.com/instaladores/videos-de-instalacion/

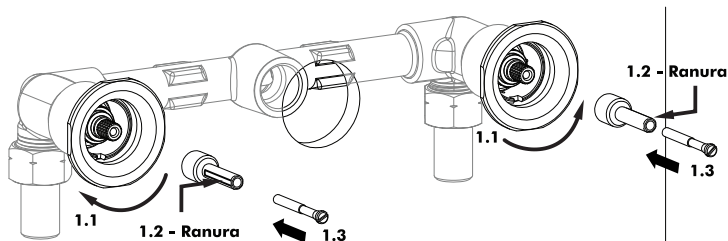


1 Instalación de los prolongadores

1.1 - Gire las cabezas cerámicas a tope como indica la figura. Puede ayudarse con el volante y el prolongador.

1.2 - Inserte los prolongadores en las cabezas cerámicas respetando la posición de la ranura.

1.3 - Fije los prolongadores a las cabezas cerámicas con los tornillos provistos.

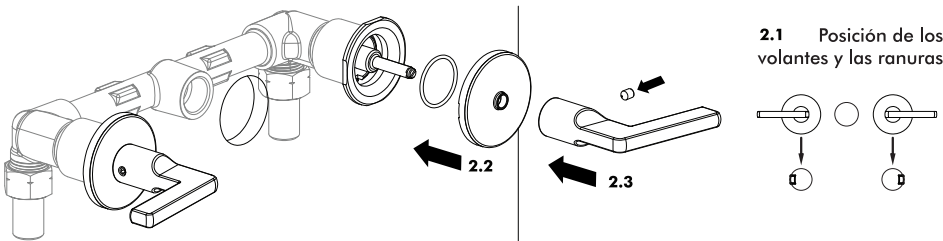


2 Instalación de los volantes

2.1 - Verifique la posición de la ranura de los prolongadores.

2.2 - Inserte las rosetas con el O'Ring en los portarosetas.

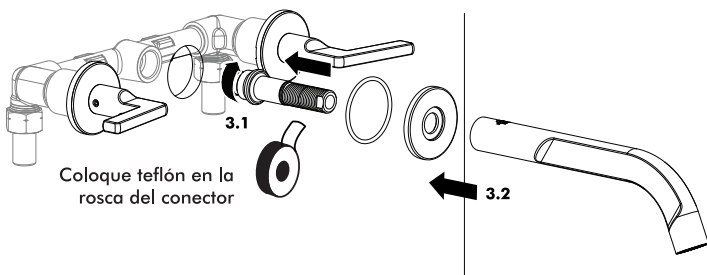
2.3 - Inserte los volantes en posición y fíjelos ajustando el prisionero sobre la ranura.



3 Instalación del pico

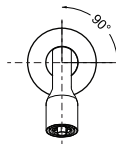
3.1 - Rosque el conector a tope en el esqueleto embutido.

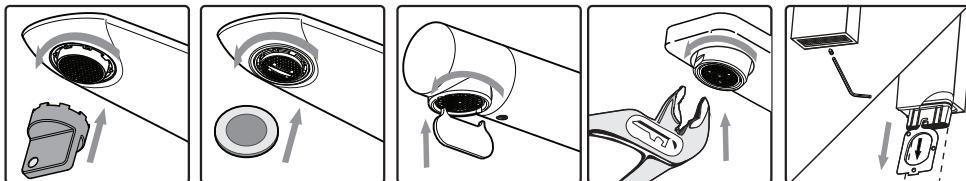
3.2 - Inserte la roseta con el O'Ring en el pico y rósqelo en el conector.



Coloque teflón en la rosca del conector

Importante:
 Verifique la alineación del pico.





En caso de poseer aireador, utilice la herramienta correspondiente para retirarlo y lávelo bajo un chorro de agua. Si esta tapado, colóquelo en un vaso de vinagre durante la noche. Al día siguiente vuelva a armarlo.



¡Atención! No intente destapar el aireador utilizando objetos punzantes que puedan dañarlo.

Certificado de Garantía

La garantía de FV ampara todos sus productos contra defectos de fabricación Limpieza y mantenimiento

Los productos de FV han sido fabricados según técnicas de avanzada y con materiales de primera calidad que le aseguran una prolongada duración en perfectas condiciones.

A efectos de preservar esta calidad le sugerimos tener en cuenta estos consejos:
NO USE limpiadores abrasivos, polvo de limpieza, esponjas metálicas o de fibra.

USE en lo posible jabón neutro o detergente de uso doméstico. Seque con paño suave.

Condiciones de validez

Si a criterio debidamente fundado de personal técnico de FV se comprobara la intervención de mano de obra inexperta en la colocación, reparación y/o mantenimiento de los productos, esta garantía perderá automáticamente su validez. Asimismo será requisito inexcusable para realizar cualquier reclamo de garantía la presentación de la factura de compra original.

- 1) El fabricante y/o importador de este producto es FV S.A., una sociedad constituida y regulada por las leyes de la República Argentina, con planta en Villa Rosa (Prov. Bs. As.) y sede social en Reconquista 336 11° piso – Capital Federal.
- 2) La identificación del producto y las especificaciones técnicas necesarias constan consignadas en catálogo, folletería, y en oficina técnica.
- 3) Ver condiciones de uso, mantenimiento, y validez de la garantía en el texto que precede.
- 4) La reparación de los productos fabricados por FV sólo podrá delegarse en personal capacitado. En caso de duda comunicarse a los centros de atención al usuario.
- 5) Plazo de garantía: 5 años.



Centro de Atención al Usuario **FV Responde** para todo el País

En Argentina: 0810-555-5300 - fvresponde@fvsa.com

Desde el exterior: export@fvsa.com

Seguinos en redes sociales!



Escaneá el código para obtener más información sobre esta línea.
www.fvsa.com