



Arrayán

0295/H6

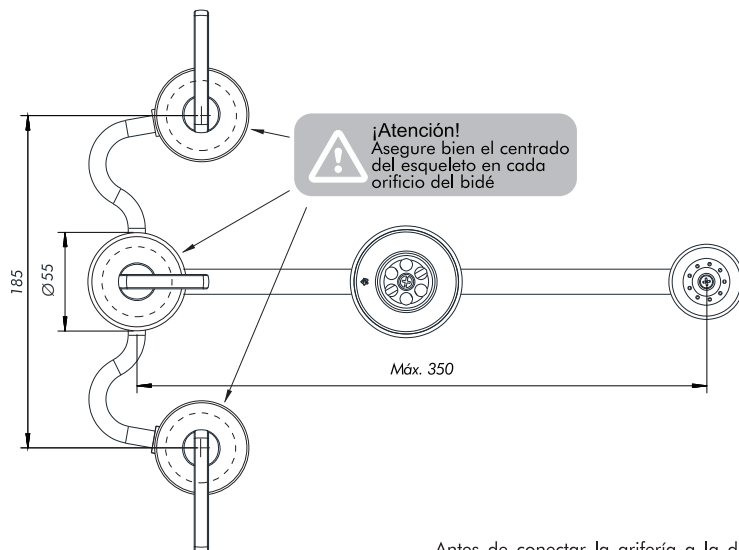
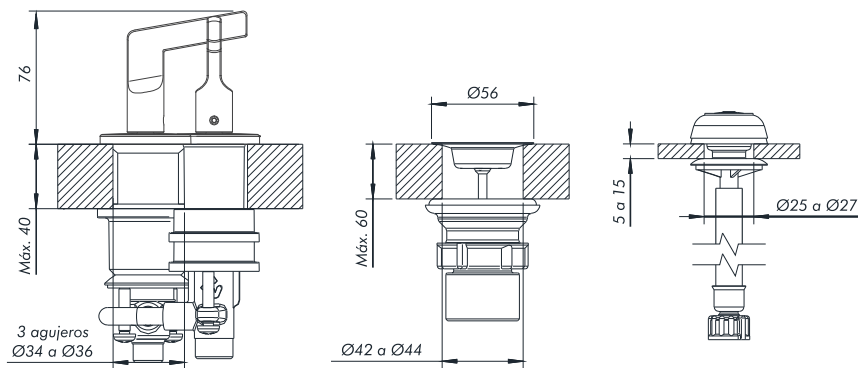
Instalación y mantenimiento

Videos de instalación paso a paso
www.fvsa.com/instaladores/videos-de-instalacion/



0295/H6

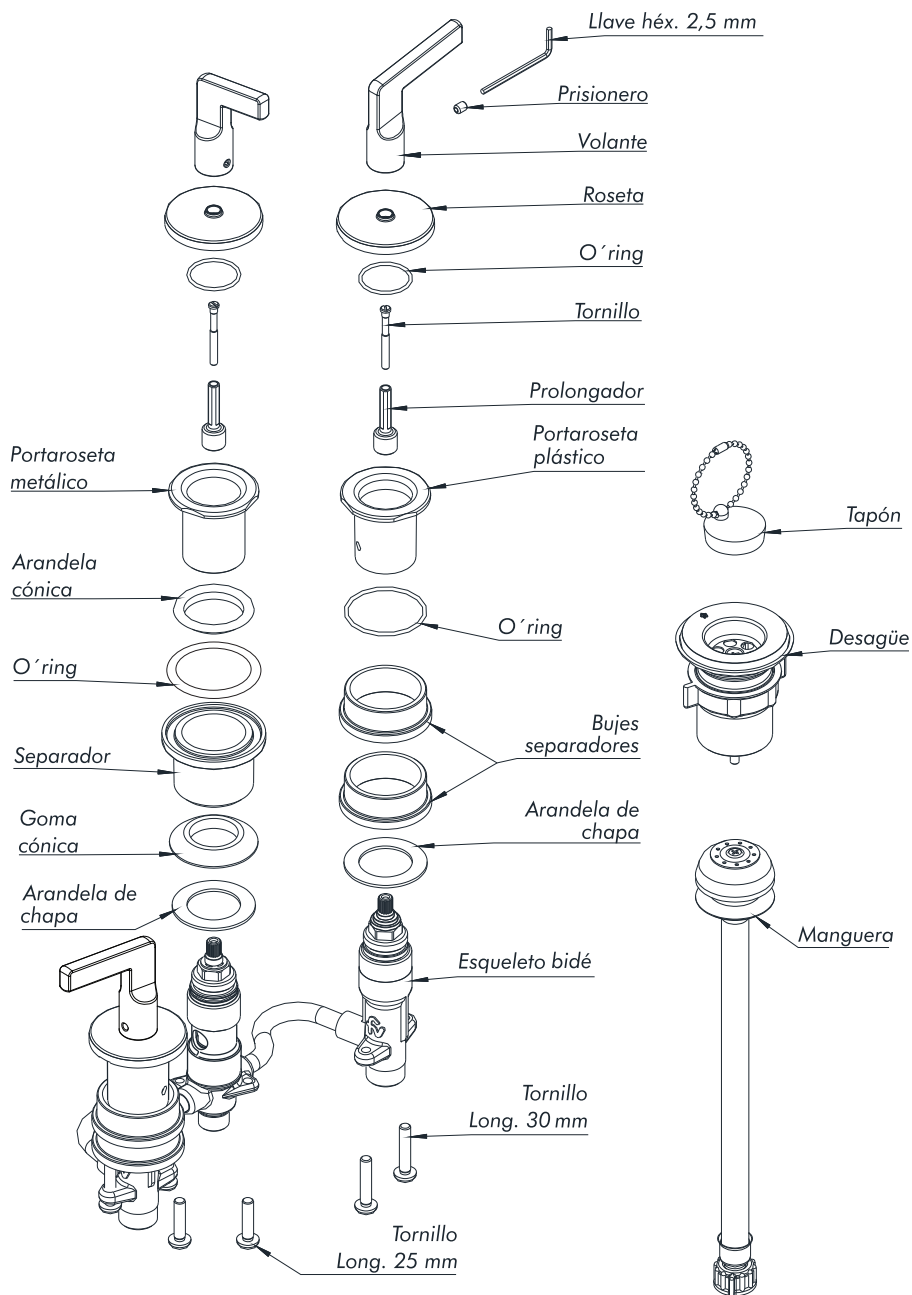
Juego para bidé de dos llaves y transferencia.



Antes de conectar la grifería a la distribución de agua purgar muy bien la cañería a fin de eliminar partículas extrañas.

Todas las medidas están en mm.

Juego 0295/H6



Videos de instalación paso a paso
www.fvsa.com/instaladores/videos-de-instalacion/



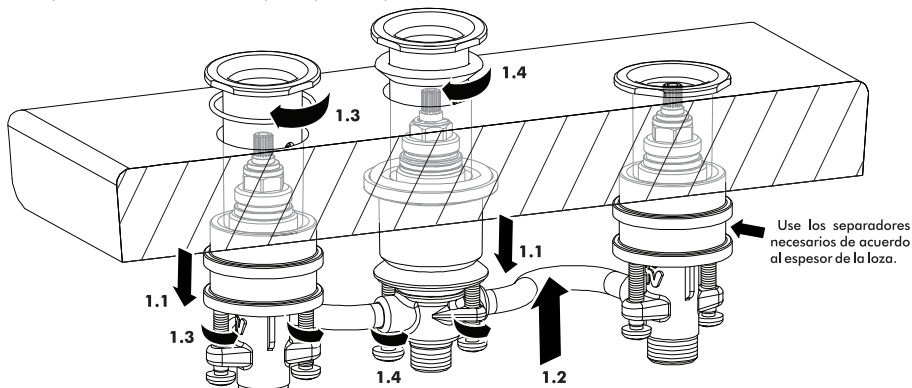
1 Instalación del cuadro y pico.

1.1 - Coloque arandelas y bujes en las llaves laterales del esqueleto, y arandela, goma cónica inferior y separador con O'Ring en la transferencia.

1.2 - Inserte el esqueleto a través de los agujeros de la loza. De ser necesario ajuste manualmente la distancia entre las llaves laterales.

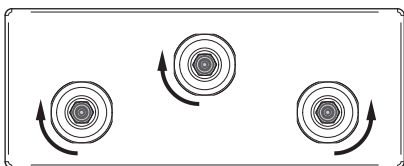
1.3 - Rosque a tope los portarosetas plásticos en las llaves laterales. Luego ajuste los tornillos de 30 mm para fijar el conjunto.

1.4 - Coloque la arandela cónica superior en la transferencia y rosque a tope el portaroseta metálico. Luego ajuste los tornillos de 25 mm para fijar el conjunto.

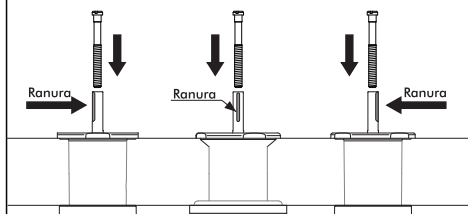


2 Fijación del cuadro

2.1 - Gire las cabezas a tope como indica la figura. Puede ayudarse con el prolongador y el volante.



2.2 - Inserte los prolongadores en las cabezas respetando la orientación de la ranura, y fíjelos con los tornillos provistos.

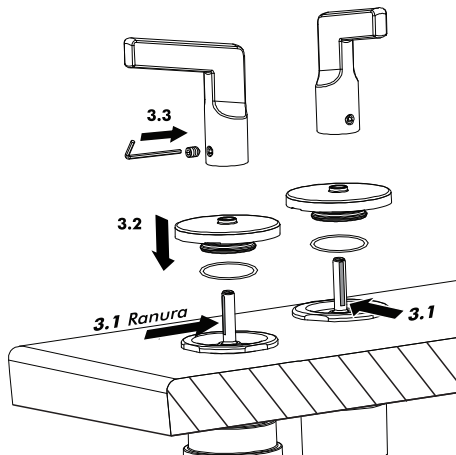


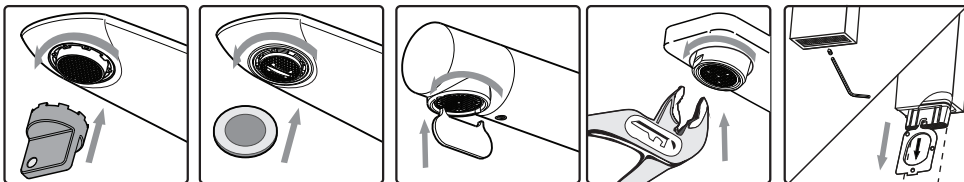
3 Fijación del volante

3.1 - Verifique la posición de la ranura de los prolongadores.

3.2 - Inserte la roseta con el O'Ring.

3.3 - Inserte el volante y ajuste el prisionero sobre la ranura.





En caso de poseer aireador, utilice la herramienta correspondiente para retirarlo y lávelo bajo un chorro de agua. Si esta tapado, colóquelo en un vaso de vinagre durante la noche. Al día siguiente vuelva a armarlo.



¡Atención! No intente destapar el aireador utilizando objetos punzantes que puedan dañarlo.

Certificado de Garantía

La garantía de FV ampara todos sus productos contra defectos de fabricación

Limpieza y mantenimiento

Los productos de FV han sido fabricados según técnicas de avanzada y con materiales de primera calidad que le aseguran una prolongada duración en perfectas condiciones.

A efectos de preservar esta calidad le sugerimos tener en cuenta estos consejos:

NO USE limpiadores abrasivos, polvo de limpieza, esponjas metálicas o de fibra.

USE en lo posible jabón neutro o detergente de uso doméstico. Seque con paño suave.

Condiciones de validez

Si a criterio debidamente fundado de personal técnico de FV se comprobara la intervención de mano de obra inexperta en la colocación, reparación y/o mantenimiento de los productos, esta garantía perderá automáticamente su validez. Asimismo será requisito inexcusable para realizar cualquier reclamo de garantía la presentación de la factura de compra original.

- 1) El fabricante y/o importador de este producto es FV S.A., una sociedad constituida y regulada por las leyes de la República Argentina, con planta en Villa Rosa (Prov. Bs. As.) y sede social en Reconquista 336 11° piso – Capital Federal.
- 2) La identificación del producto y las especificaciones técnicas necesarias constan consignadas en catálogo, folletería, y en oficina técnica.
- 3) Ver condiciones de uso, mantenimiento, y validez de la garantía en el texto que precede.
- 4) La reparación de los productos fabricados por FV sólo podrá delegarse en personal capacitado. En caso de duda comunicarse a los centros de atención al usuario.
- 5) Plazo de garantía: 5 años.



Centro de Atención al Usuario **FV Responde** para todo el País

En Argentina: 0810-555-5300 - fvresponde@fvsa.com

Desde el exterior: export@fvsa.com

Seguinos en redes sociales!



Escaneá el código para obtener más información sobre esta línea.

www.fvsa.com