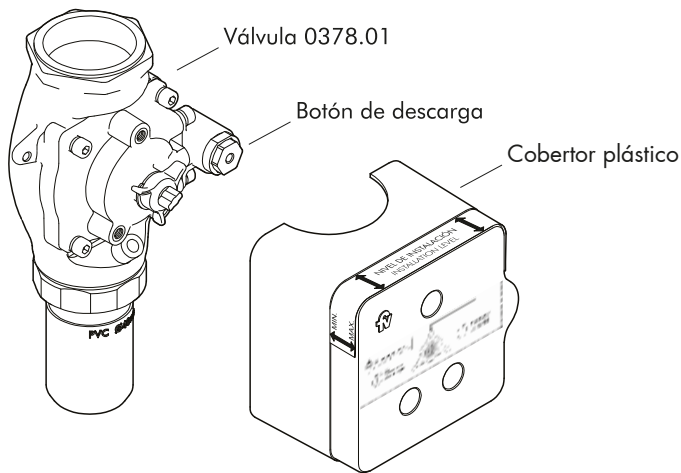


## Instalación y mantenimiento

Para más información, diríjase a:  
[www.fvsa.com/\\_qr/0378-01.htm](http://www.fvsa.com/_qr/0378-01.htm)



# FV Slim

0378.01

Válvula de descarga para inodoros.

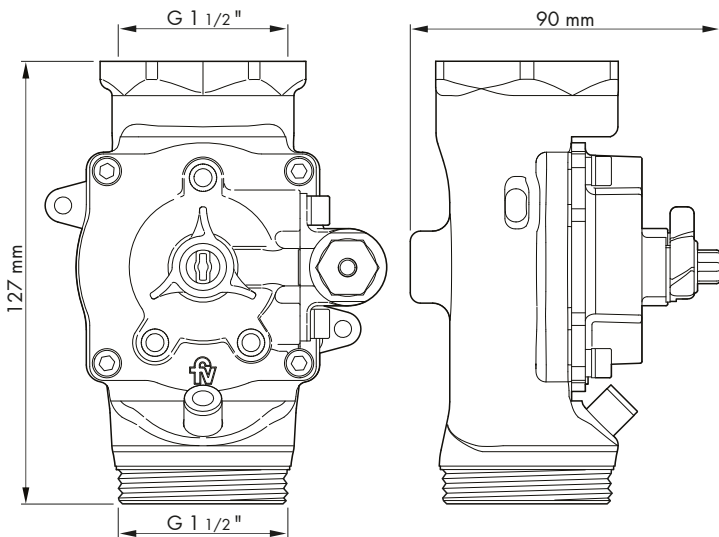
Video de instalación paso a paso



El caudal mínimo de alimentación a la válvula debe ser de 140 L/min .  
Sugerimos que la válvula esté conectada a una bajada independiente.  
Purgar la cañería antes de comenzar a utilizar la válvula.

0378.01

Válvula de descarga para inodoros.



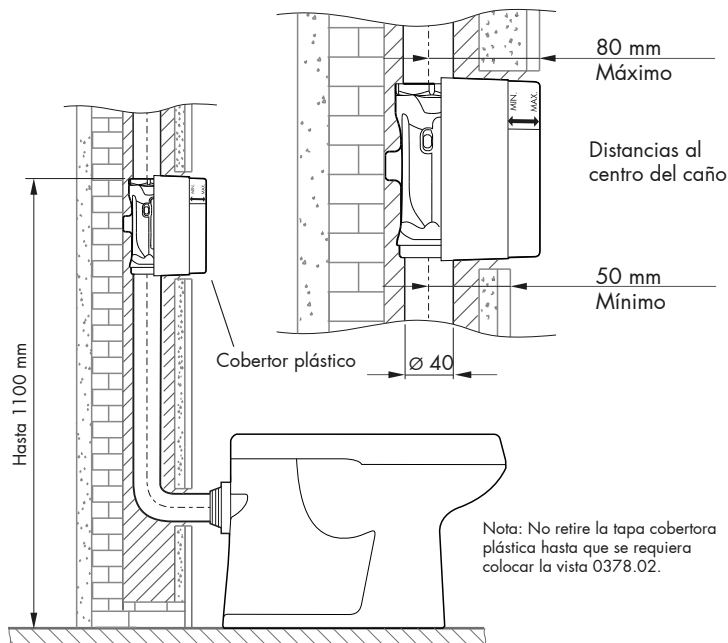
# Instalación

TABLA DE CAUDALES EN LITROS POR MINUTO SEGÚN DIAMETRO Y PRESIÓN									
		Medida interna real del caño - mm							
	Mts ↓	13	19	25	32	38	50	60	75
ALTURA EN METROS   COLUMNA DE AGUA	4	14,4	31,20	63,60	108,00	170,40	304,80	471,00	623,40
	5	16,8	36,00	70,80	121,20	191,40	342,00	528,60	699,00
	6	19,8	39,60	78,00	133,20	210,60	375,60	580,80	768,60
	7	21	43,20	84,60	144,00	227,40	406,20	627,60	801,00
	8	22,2	45,00	88,80	151,80	240,00	427,80	661,80	876,00
	9	24	46,80	93,60	160,20	253,20	447,60	698,40	924,60
	10	25,2	48,60	97,80	167,40	264,60	472,20	729,00	966,00
	11	26,4	50,40	101,40	174,60	276,00	492,60	761,40	1007,40
	12	27,6	52,20	105,00	181,80	287,40	512,40	792,60	1048,80
	13	28,8	54,00	108,60	189,00	298,80	532,80	823,80	1090,20
	14	29,4	55,80	112,20	194,40	307,20	548,40	848,40	1121,40
	15	30,6	57,60	115,20	199,20	315,00	561,60	868,20	1149,60
	16	31,2	59,40	118,20	204,00	322,20	575,40	889,20	1177,20
	17	30,6	61,20	121,20	209,40	330,60	590,40	913,20	1208,40
	18	33	63,00	124,80	214,20	338,40	604,20	933,60	1236,00
	19	34,2	64,80	127,80	219,00	346,20	617,40	954,60	1263,60
	20	34,8	66,60	130,80	223,80	353,40	631,20	975,60	1291,20
	21	36	68,40	133,80	229,20	362,40	646,20	999,00	1322,40
	22	36,6	70,20	137,40	234,00	369,60	660,00	1020,00	1350,00
	23	37,2	71,40	139,80	238,20	376,20	671,40	1038,60	1374,60
	24	37,8	72,60	142,80	243,00	384,00	685,20	1059,60	1402,20
	25	38,4	73,20	145,20	247,20	390,60	697,20	1077,60	1426,20
	26	39	74,40	148,20	252,00	398,40	710,40	1098,60	1453,80
	27	40,2	75,60	150,60	256,20	405,00	722,40	1117,20	1478,40

**IMPORTANTE:** La presente tabla, no sirve para hacer el cálculo directo de una cañería donde hay que considerar además la perdida de carga por desplazamiento horizontal, cantidad de codos y curvas, etc.

# Empotrado de la válvula

## Instalación estándar

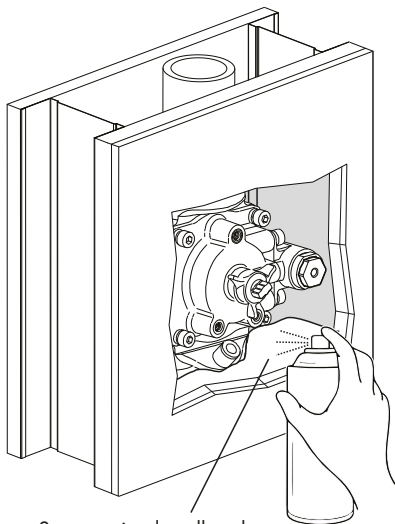


## Aislación acústica

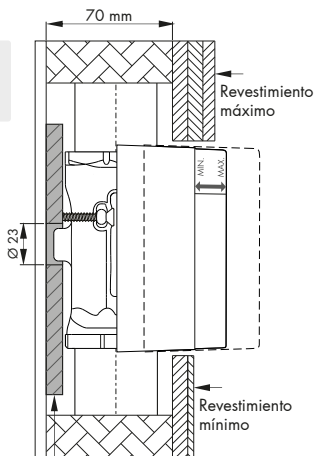
Para evitar ruidos molestos producidos por el pasaje de agua por el sistema, a fin de reducir la velocidad del paso de agua por el sistema, es conveniente reducir las alturas, las presiones y utilizar los diámetros de caños correspondientes. Si bien se permiten instalaciones con presiones estáticas a 4 bar (40 m de columna de agua), es recomendable intercalar tanques intermedios a fin de reducir la presión a 1,4 bar aproximadamente, o bien utilizar válvulas reductoras de presión.

## Instalación en seco

Diseñada para instalación con tabique de 70 mm.



Se recomienda sellar el espacio entre la válvula y la terminación de la pared.



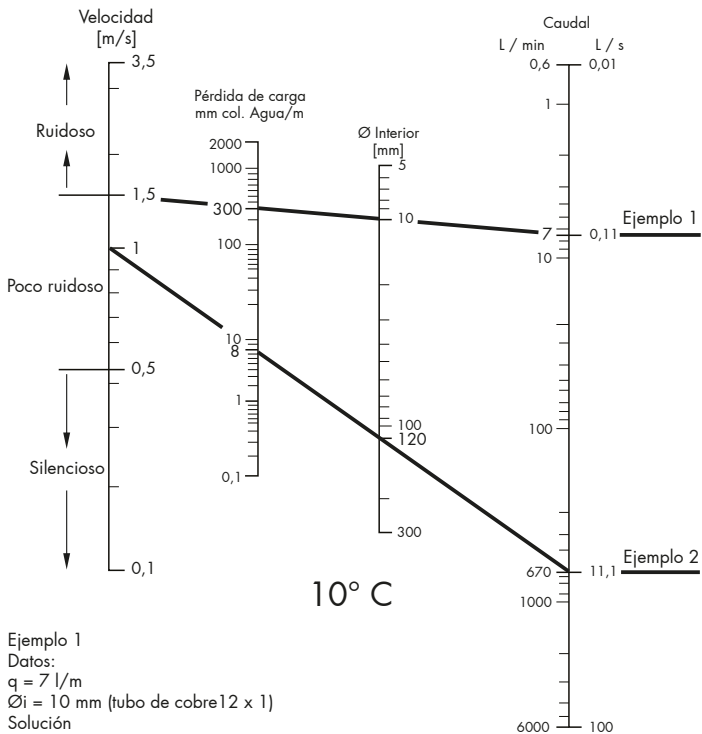
Soporte de madera  
DF.0103-04.0AFV DRY FIX

- 1 - Perfore el soporte de madera DF.0103-04.0A.
- 2 - Retire la tapa cobertora.
- 3 - Fije la válvula al soporte de madera mediante los orificios laterales.
- 4 - Vuelva a colocar la tapa cobertora.

Recuerde que ruidos molestos en un sistema de conducción de agua son producidos por el paso del agua por la cañería.

Reduzca la velocidad del paso de agua disminuyendo la presión y aumentando el diámetro de la cañería.

# Ábaco de cálculo



## Ejemplo 1

Datos:

$q = 7 \text{ l/m}$

$\varnothing_i = 10 \text{ mm}$  (tubo de cobre 12 x 1)

Solución

$R = 340 \text{ mm col. agua/m}$

$v = 1,5 \text{ m/s}$

## Ejemplo 2

Datos:

$R = 8 \text{ mm col. agua/m}$

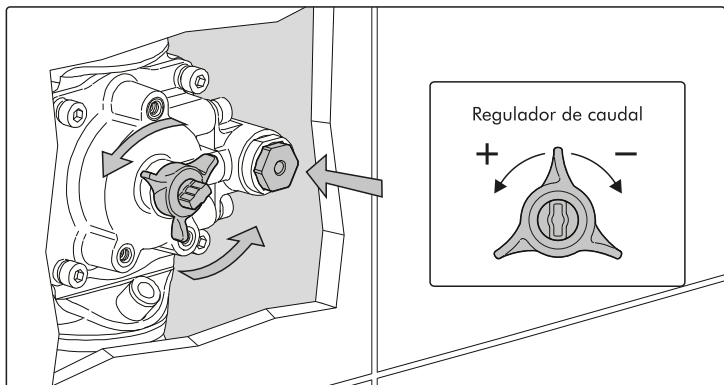
$q = 670 \text{ l/m}$

Solución

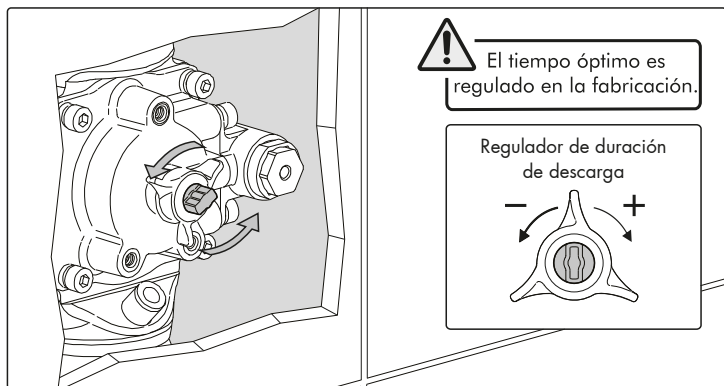
$\varnothing_i = 119 \text{ mm}$

$v = 1 \text{ m/s}$

## Regulaciones



Para fijar el caudal gire el regulador de caudal en sentido anti horario hasta que la descarga sea la deseada.



Para modificar la duración de la descarga gire la perilla central.

## Certificado de garantía

La garantía de FV ampara todos sus productos contra defectos de fabricación

### Limpieza y mantenimiento

Los productos de FV han sido fabricados según técnicas de avanzada y con materiales de primera calidad, que le aseguran una prolongada duración en perfectas condiciones.

A efectos de preservar esta calidad le sugerimos tener en cuenta estos consejos:

NO USE limpiadores abrasivos, polvo de limpieza, esponjas metálicas o de fibra.

USE en lo posible jabón neutro o detergente de uso doméstico. Seque con paño suave.

### Condiciones de validez

Si a criterio debidamente fundado de personal técnico de FV se comprobara la intervención de mano de obra inexperta en la colocación, reparación y/o mantenimiento de los productos, esta garantía perderá automáticamente su validez.

Asimismo será requisito inexcusable para realizar cualquier reclamo de garantía la presentación de la factura de compra original.

- 1) El fabricante y/o importador de este producto es FV S.A., una sociedad constituida y regulada por las leyes de la República Argentina, con planta en Villa Rosa (Prov. Bs. As.) y sede social en Reconquista 336 11° piso - Capital Federal.
- 2) La identificación del producto y las especificaciones técnicas necesarias constan consignadas en catálogo, folletería y en oficina técnica.
- 3) Ver condiciones de uso, mantenimiento y validez de la garantía en el texto que precede.
- 4) La reparación de los productos fabricados por FV solo podrá delegarse en personal capacitado. En caso de duda comunicarse a los centros de atención al usuario.
- 5) Plazo de garantía: 5 años



---

Centro de Atención al Usuario FV Responde  
En Argentina: 0810-555-5300 - fvresponde@fvsa.com  
Desde el exterior: export@fvsa.com  
Seguinos en redes sociales!



Escaneá el código para obtener más información sobre este producto.

[www.fvsa.com](http://www.fvsa.com)

FV S.A. se reserva el derecho de introducir mejoras y/o modificaciones de diseño sin previo aviso.

FOLL-0378.01 / Edición N°5 / Noviembre 2022