

# **fv-tronic**

*Instalación y mantenimiento*



The 'fv' logo, consisting of a stylized lowercase 'f' and 'v' joined together.

**FELICITACIONES!**

El producto que Usted adquirió ha pasado por los más estrictos controles de calidad, de funcionamiento y de los acabados, asegurándole una vida libre de inconvenientes durante años.

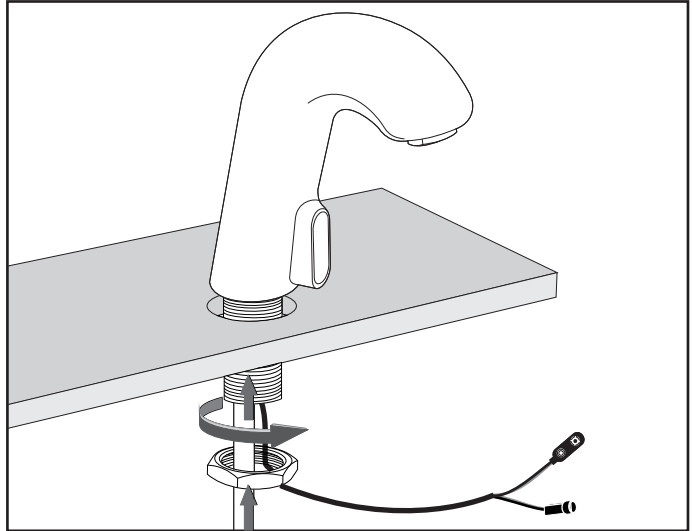
Agradecemos la elección que ha hecho y, por sobre todas las cosas, la confianza depositada en nosotros. Ella es la que nos motiva a mejorar día a día nuestro trabajo.

**Instalación de lavatorio electrónico a pilas.**

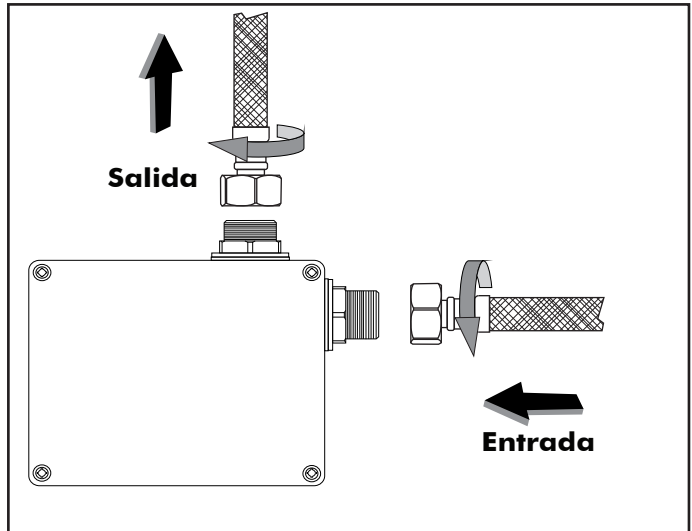
**363P**

1. Coloque el juego electrónico desde arriba, pasando por el orificio de la bacha el caño de sujeción.

Para sujetar el pico utilice la contratuerca de sujeción incluido en el pack.

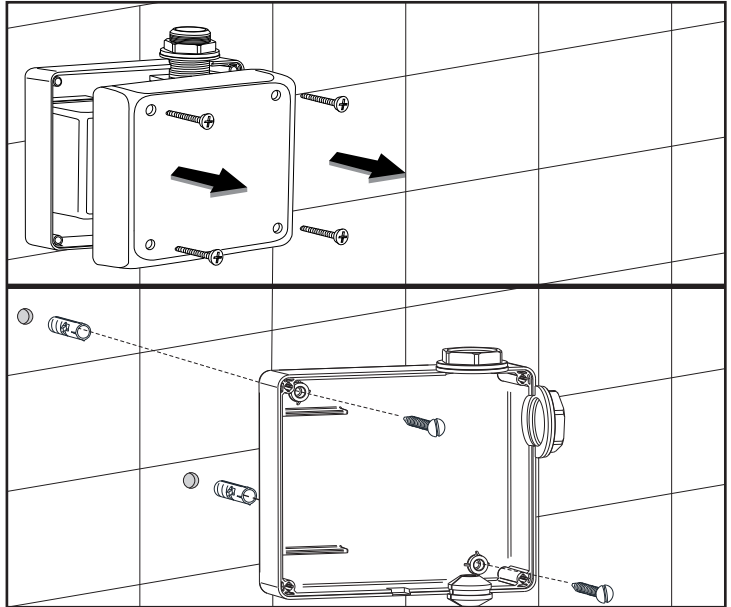


2. Conecte los flexibles para el pasaje de agua, según el sentido indicado.



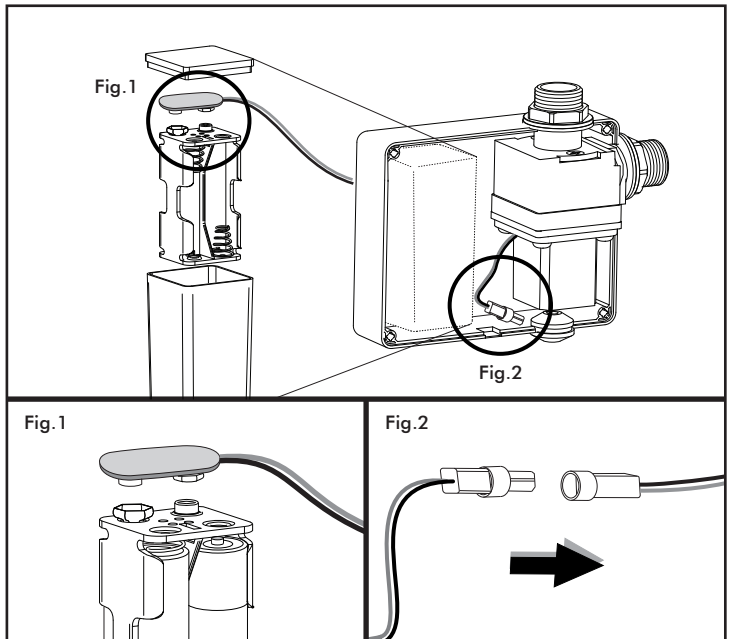
3. Retire los tornillos de la caja blanca.  
 En el interior encontrará dos orificios para pasar los tornillos de fijación como lo indica en la ilustración inferior.

Para la fijación deberá realizar dos agujeros en la pared de  $\varnothing 6$ , luego deberá introducir los tarugos y por último fijar la caja con los tornillos, ambos provisto en el pack.



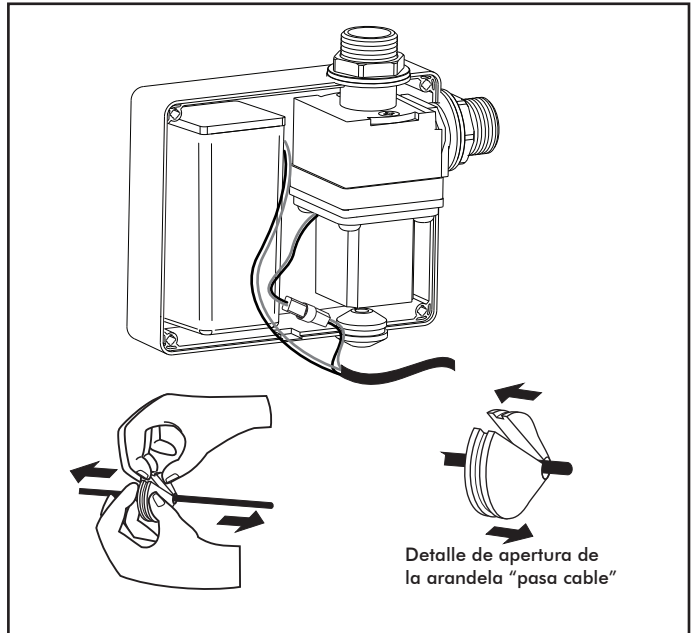
4. Conecte los terminales que provienen del pico lavatorio con los que se encuentran dentro de la caja blanca. Cada terminal tiene una sola posición.

Fig.1: Conecte la alimentación del porta pilas.  
 Coloque el portapilas dentro de su caja.

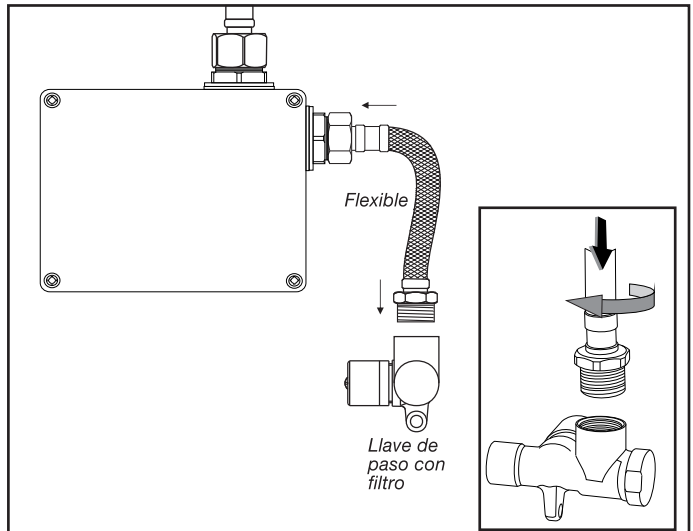


5. Pase el cable por la ranura de la goma negra el cual se sitúa en la parte inferior de la caja.

Una vez conectada la batería, prosiga por cerrar la caja.



6. Para terminar, conecte el flexible a la llave de paso, proveniente de la entrada general de agua.



## FELICITACIONES!

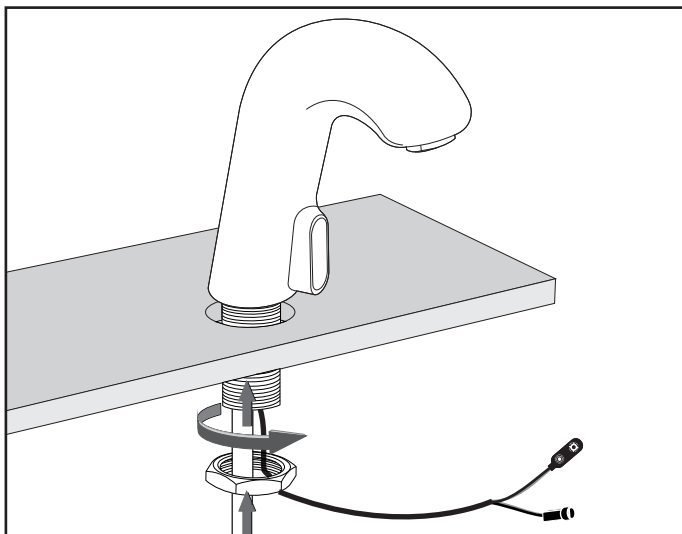
El producto que Usted adquirió ha pasado por los más estrictos controles de calidad, de funcionamiento y de los acabados, asegurándole una vida libre de inconvenientes durante años.

Agradecemos la elección que ha hecho y, por sobre todas las cosas, la confianza depositada en nosotros. Ella es la que nos motiva a mejorar día a día nuestro trabajo.

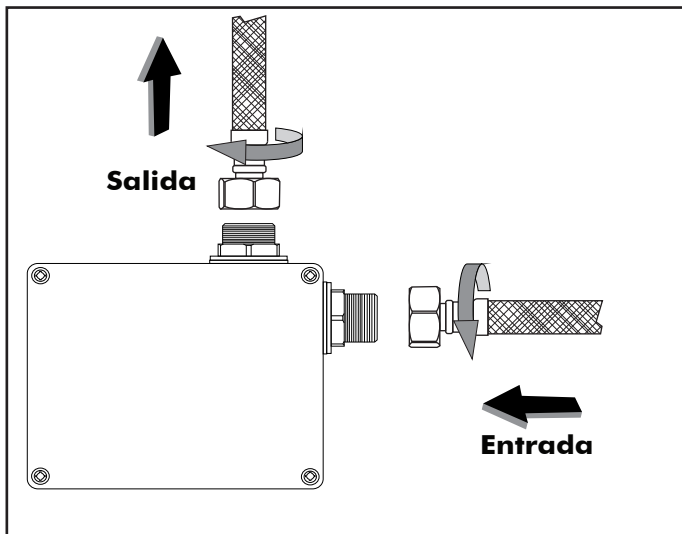
## Instalación de lavatorio electrónico a transformador a 220V.

363T

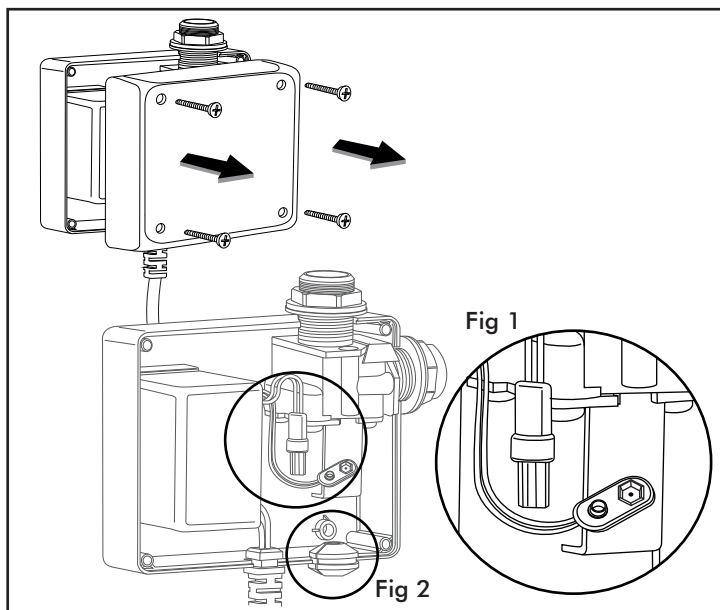
1. Coloque el juego electrónico desde arriba, pasando por el orificio de la bacha el caño de sujeción.  
Para sujetar el pico utilice la contratuerca de sujeción incluido en el pack.



2. Conecte los flexibles para el pasaje de agua, según el sentido indicado.



3. Retire los tornillos de la caja blanca. En el interior de la misma encontrará los terminales eléctricos del dispositivo. En el cuadro están marcados los puntos a tener en cuenta, los mismos son explicados en el siguiente paso.



4. Fig.1: Conecte los terminales que provienen del pico lavatorio con los que se encuentran dentro de la caja blanca. Cada terminal tiene una sola posición.

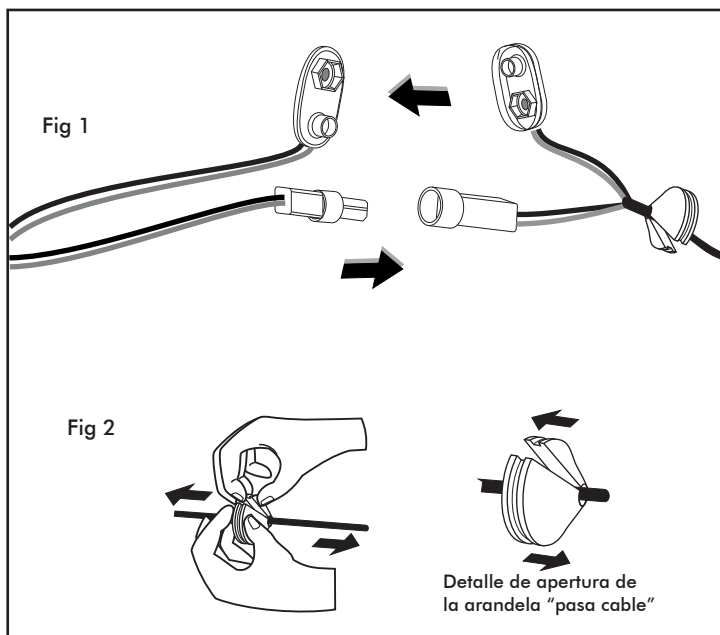
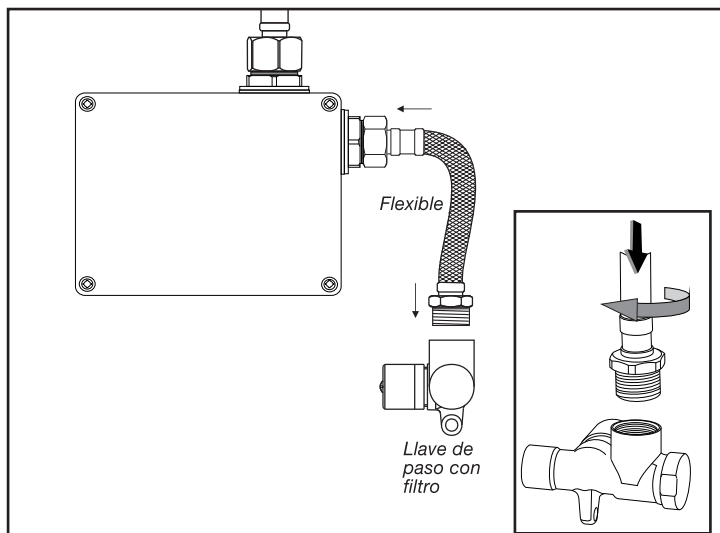


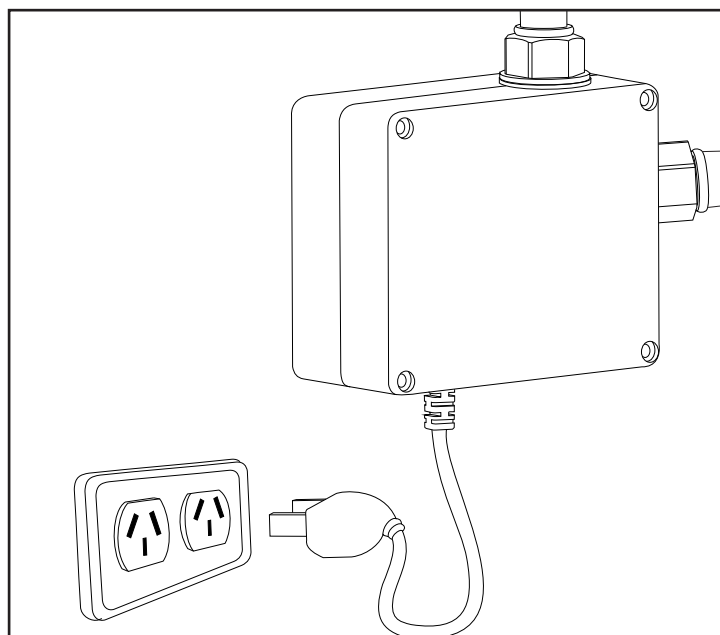
Fig.2: Pase el cable por la ranura de la goma negra el cual se sitúa en la parte inferior de la caja.

Una vez conectada la fuente de energía, prosiga por cerrar la caja.

5. Conecte el flexible a la llave de paso, proveniente de la entrada general de agua.



6. Para culminar la instalación conecte el dispositivo a la red eléctrica. La misma debe contar con un interruptor 220V-50HZ (no provisto), además debe estar instalado de acuerdo con la normativa vigente.



Nota: El cable de alimentación de este dispositivo de control no puede ser sustituido; si el cable resulta dañado, el dispositivo de control debe ser retirado de su uso.

## Limpieza/Mantenimiento

Use solamente productos jabonosos suaves. NUNCA use productos abrasivos, esponjas metálicas, ni paños fibrosos. Las incrustaciones de sarro pueden eliminarse con un poco de alcohol y un buen cepillado. Los juegos de grifería son fabricados a partir de diferentes materias primas y con distintos espesores. En caso de superficies pintadas también se requieren diferentes procesos de coloreado. Por lo tanto no se puede asegurar una uniformidad de colores.

## Repuestos

FV le brinda una gran variedad de repuestos con los que puede contar si llegara a tener un eventual problema. Ya sea por desgaste normal de alguna pieza o pérdida de la misma, todos nuestros repuestos estarán disponibles durante quince años despues de discontinuada cualquier línea o producto.

Para una larga vida útil de su grifería, exija solo repuestos legítimos. El uso de repuestos de otro origen puede afectar el funcionamiento del producto e incluso dañarlo. En tal caso, la garantía del producto pierde automáticamente su validez. Solicítelos en nuestros comercios autorizados y, si tiene alguna duda comuníquese con nosotros:

## Características Técnicas

El caudal para el juego lavatorio es de 3.8 lts/min. Este dato fue obtenido a una presión mínima de 0,4 Kg/cm<sup>2</sup>, estos valores pueden variar en relación a las características de la instalación.

Modelo: Fv-Tronic  
Tensión de Entrada: 220v AC 50Hz  
Potencia Máxima: 6W  
Dispositivo Clase II

Presión de trabajo: 0,4 bar - 4 bar  
Temperatura del agua: 10°C - 65°C  
Grado de contaminación 1 (No contamina)  
Cantidad mínima de ciclos garantizados: 150.000  
Tiempo máximo de descarga: 4 segundos  
Válvula de acción tipo 1  
Temperatura de ensayo de presión de bolilla: 75°C



Argentina  
Bernardo de Irigoyen 1053 - B1604AFC  
Florida - Pcia. de Buenos Aires - Argentina  
Tel.: (54 11) 4730-5300  
Fax: (54 11) 4730-5363



[www.fvsa.com](http://www.fvsa.com)



[fvresponde@fvsa.com](mailto:fvresponde@fvsa.com)



[@fvgriferia](https://twitter.com/fvgriferia)



[facebook.com/FVGRIFERIA](https://facebook.com/FVGRIFERIA)

