

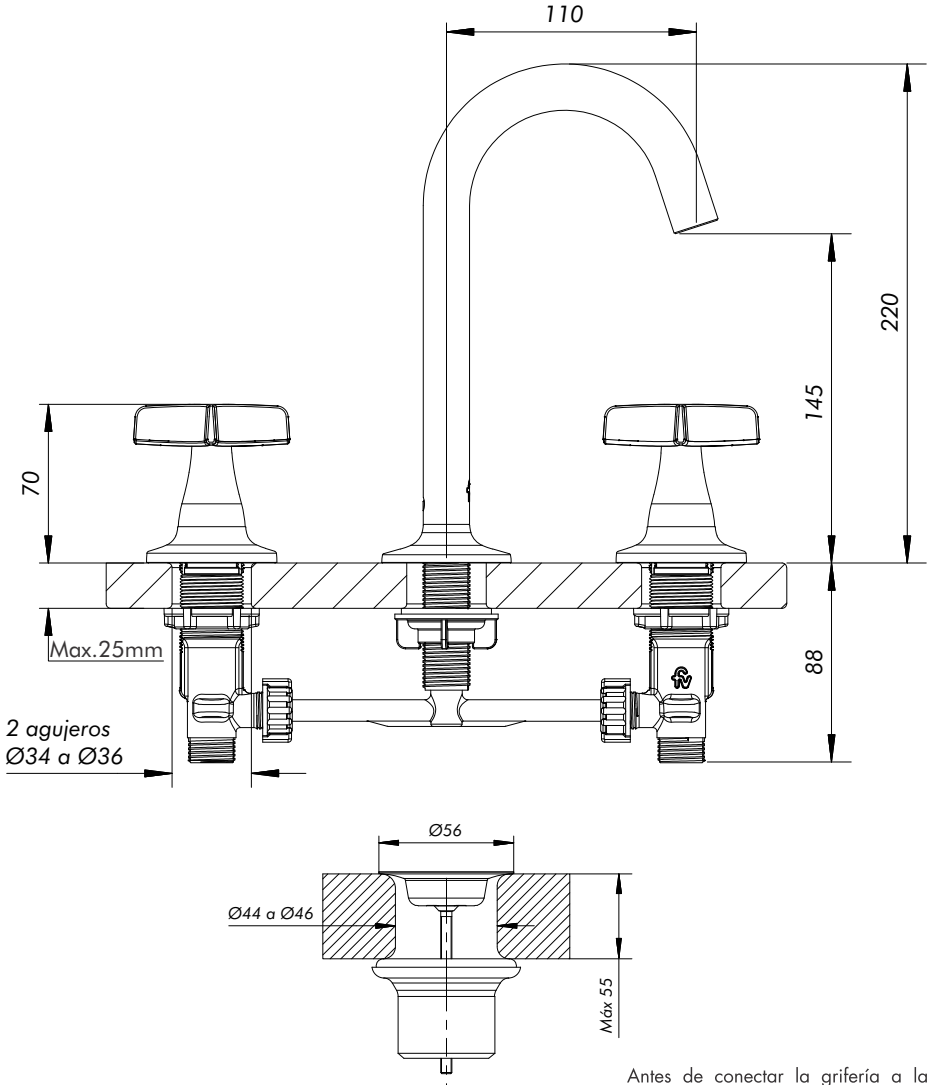


# Pétalo

## 0207/M3

### Instalación

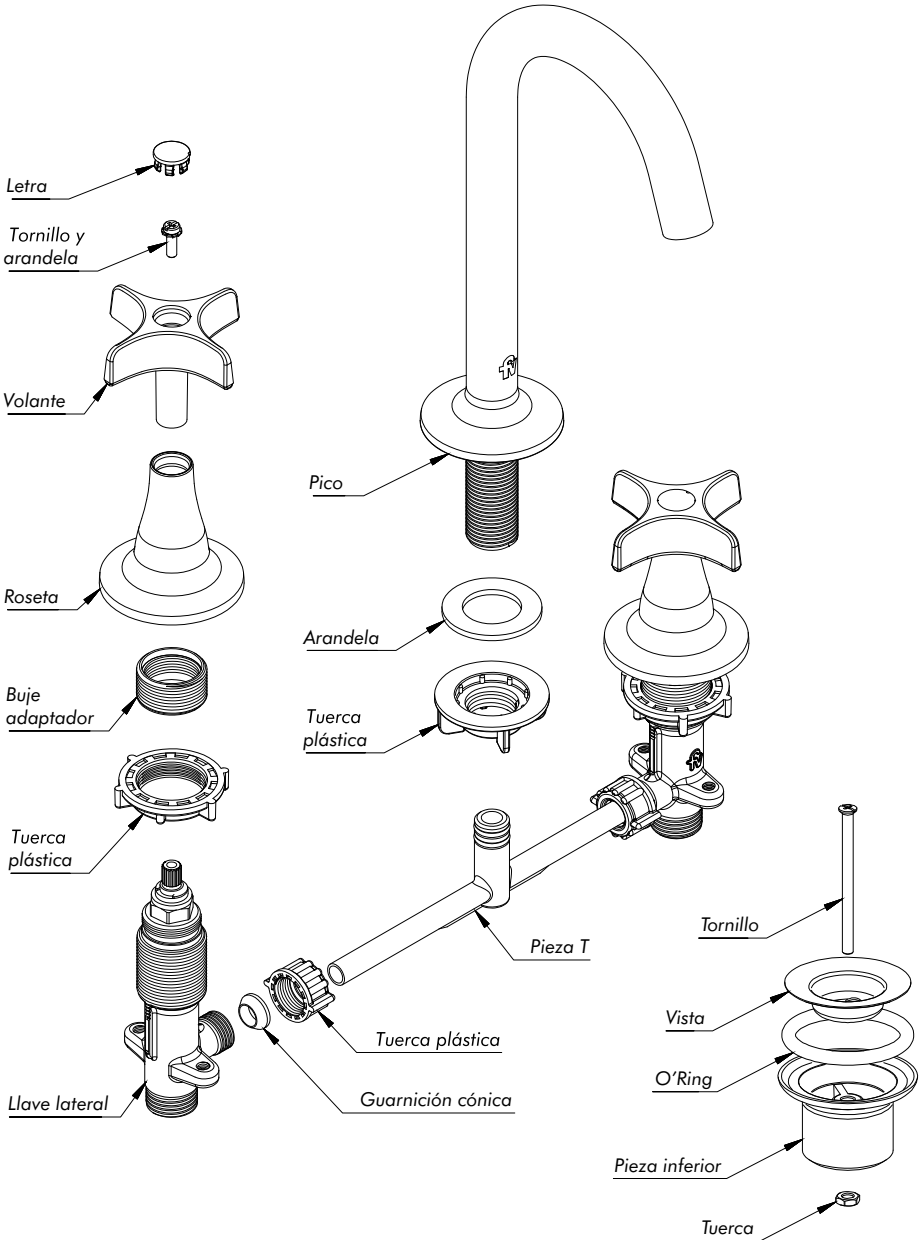
0207/M3  
Juego para lavatorio.



Todas las medidas están en mm,  
salvo indicación de lo contrario.

Antes de conectar la grifería a la  
distribución de agua, purgar muy  
bien la cañería a fin de eliminar  
partículas extrañas.

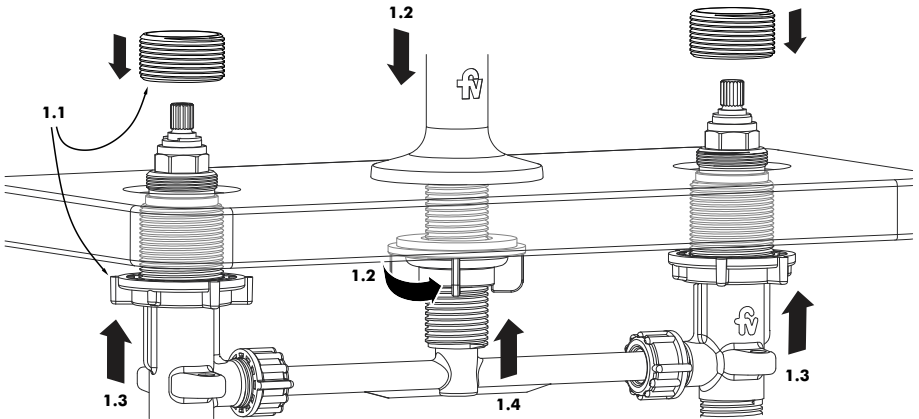
Juego 0207/M3



Juego 0207/M3

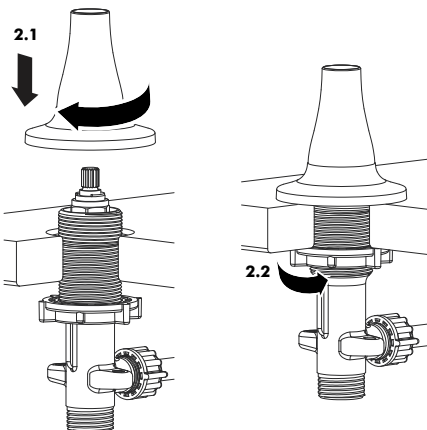
**1 Instalación del cuadro y pico**

- 1.1 - Coloque las tuercas en las llaves laterales. Luego rosque el buje adaptador en la cabeza.
- 1.2 - Coloque el pico a través del agujero de la loza y ajuste con la arandela y la tuerca inferior.
- 1.3 - Inserte el cuadro armado (pieza T y llaves laterales) en los agujeros de la loza.
- 1.4 - Conecte pieza T con pico.



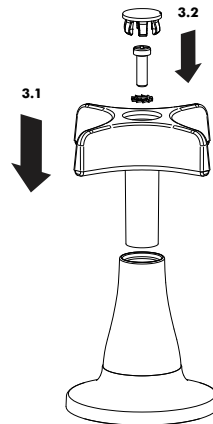
**2 Fijación del cuadro**

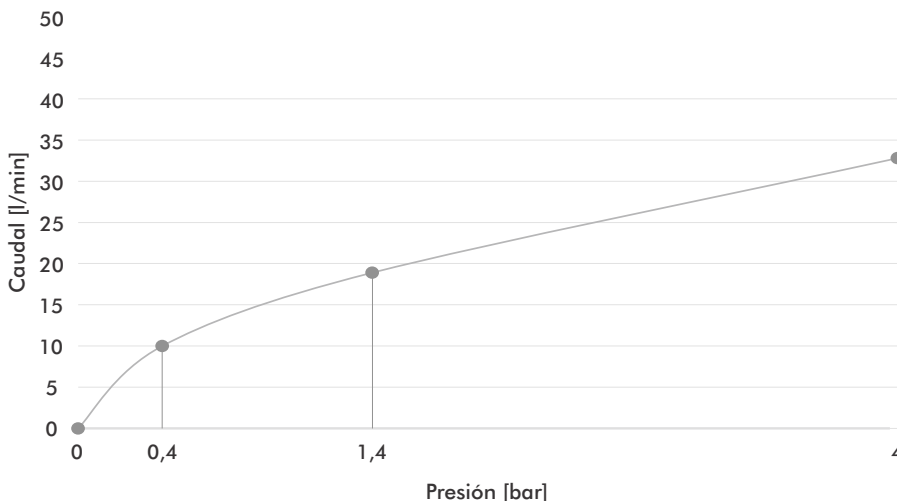
- 2.1 - Rosque las rosetas a tope en las llaves laterales.
- 2.2 - Rosque las tuercas inferiores y ajústelas manualmente.



**3 Fijación del volante**

- 3.1 - Fije los volantes en las rosetas con los tornillos y arandelas.
- 3.2 - Coloque la letra a presión en el agujero.





## Certificado de Garantía

**La garantía de FV ampara todos sus productos contra defectos de fabricación**

### Limpieza y mantenimiento

Los productos de FV han sido fabricados según técnicas de avanzada y con materiales de primera calidad

que le aseguran una prolongada duración en perfectas condiciones.

A efectos de preservar esta calidad le sugerimos tener en cuenta estos consejos:

**NO USE** limpiadores abrasivos, polvo de limpieza, esponjas metálicas o de fibra.

**USE** en lo posible jabón neutro o detergente de uso doméstico. Seque con paño suave.

### Condiciones de validez

Si a criterio debidamente fundado de personal técnico de FV se comprobara la intervención de mano de obra inexperta en la colocación, reparación y/o mantenimiento de los productos, esta garantía perderá automáticamente su validez.

Asimismo será requisito inexcusable para realizar cualquier reclamo de garantía la presentación de la factura de compra original.

- 1) El fabricante y/o importador de este producto es FV S.A., una sociedad constituida y regulada por las leyes de la República Argentina, con planta en Villa Rosa (Prov. Bs. As.) y sede social en Reconquista 336 11° piso – Capital Federal.
- 2) La identificación del producto y las especificaciones técnicas necesarias constan consignadas en catálogo, folletería, y en oficina técnica.
- 3) Ver condiciones de uso, mantenimiento, y validez de la garantía en el texto que precede.
- 4) La reparación de los productos fabricados por FV sólo podrá delegarse en personal capacitado. En caso de duda comunicarse a los centros de atención al usuario.
- 5) Plazo de garantía: 5 años.



**Centro de Atención al Usuario FV Responde para todo el País**

En Argentina: 0810-555-5300 - [fvresponde@fvsa.com](mailto:fvresponde@fvsa.com)

Desde el exterior: [export@fvsa.com](mailto:export@fvsa.com)

Seguinos en redes sociales!



Escaneá el código para obtener más información sobre esta línea.

[www.fvsa.com](http://www.fvsa.com)