



Smart touch

0316

Instalación

Videos de instalación paso a paso
www.fvsa.com/instaladores/videos-de-instalacion/



Termostato electrónico



*APTO SÓLO TERMOTANQUE

Aclaraciones técnicas

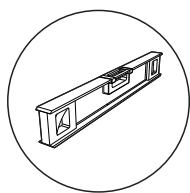
- La instalación eléctrica domiciliaria debe tener interruptor termomagnético y disyuntor diferencial.
- Apto solo termotanque. *Para habilitar el uso de caldera se deberá instalar un acumulador intermedio.

Especificaciones técnicas

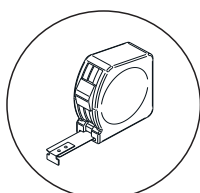
- Caudal mínimo de alimentación a 1 bar: 30 Litros/minuto
- Presión de trabajo: 1 bar - 3bar.
- Tensión de entrada: 220V AC 50Hz.
- Potencia: 36W
- Rango de temperatura de la entrada del agua 10°C - 65°C
- Tiempo máximo de descarga: 4 seg.
- Válvula de acción tipo 1
- Grado de contaminación 1 (No contaminación)
- Cantidad mínima de ciclos garantizados: 150.000
- Temperatura de ensayo de presión de bolilla: 75°C
- Requisitos de envejecimiento de producto final: 50.000h
- Clasificación de acuerdo al tipo de conexiones finales: Conexiones roscadas.
- Clasificación de acuerdo a las características de válvulas de agua eléctricamente operadas:
 - Tipo solenoide NC (normal cerrado)
 - Entrada G 3/4" x 14
 - Salidas G 1/2" x 14

Elementos para instalación

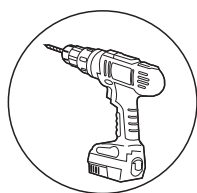
No provistos



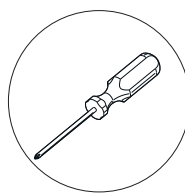
Nivel



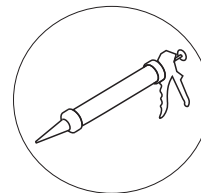
Cinta métrica



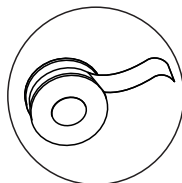
Taladro



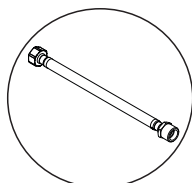
Destornillador



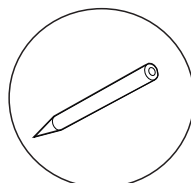
Sellador de silicona neutra



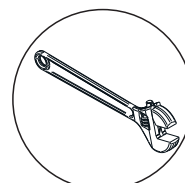
Cinta de teflón



Flexibles corrugados 1/2"

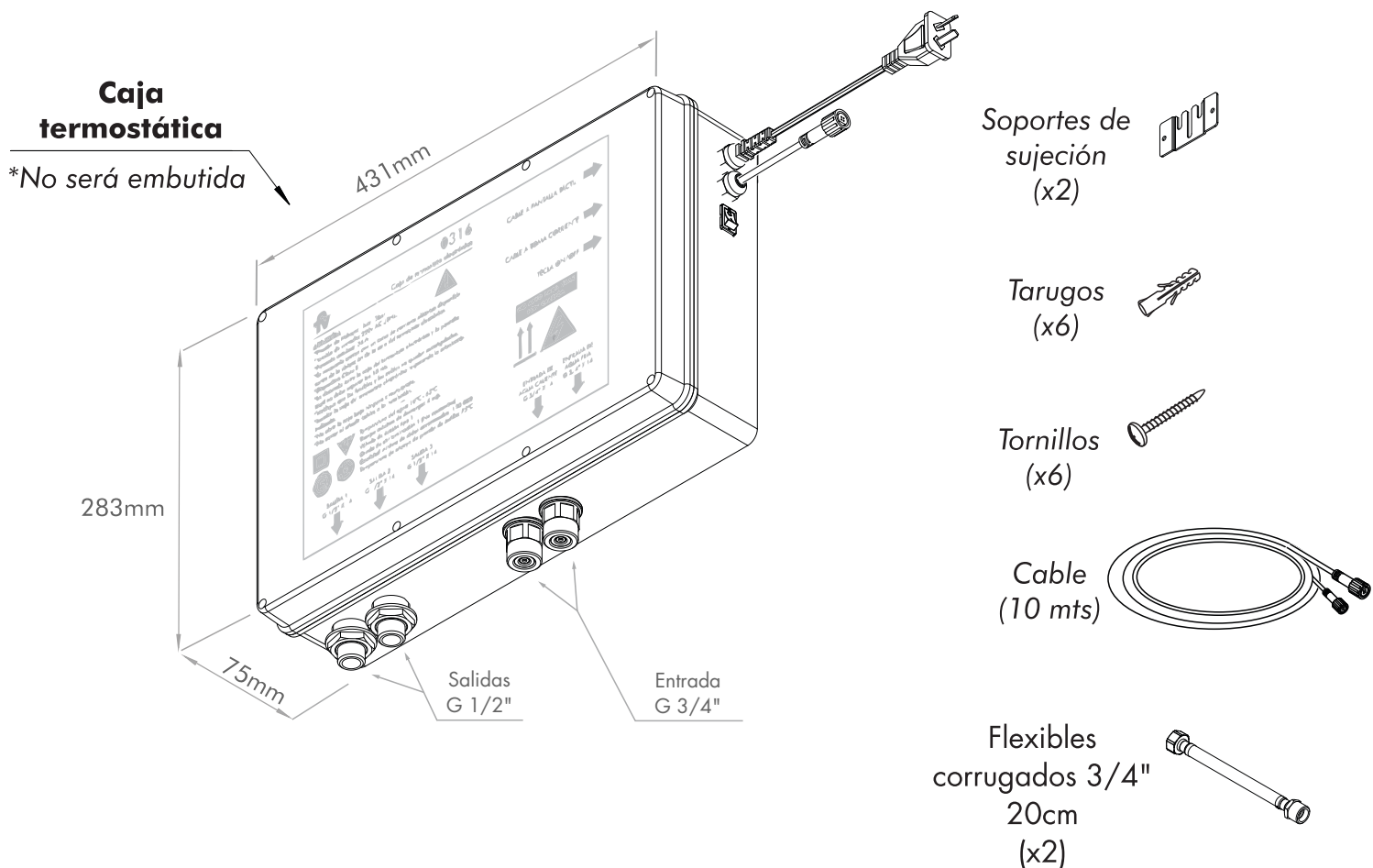


Marcador



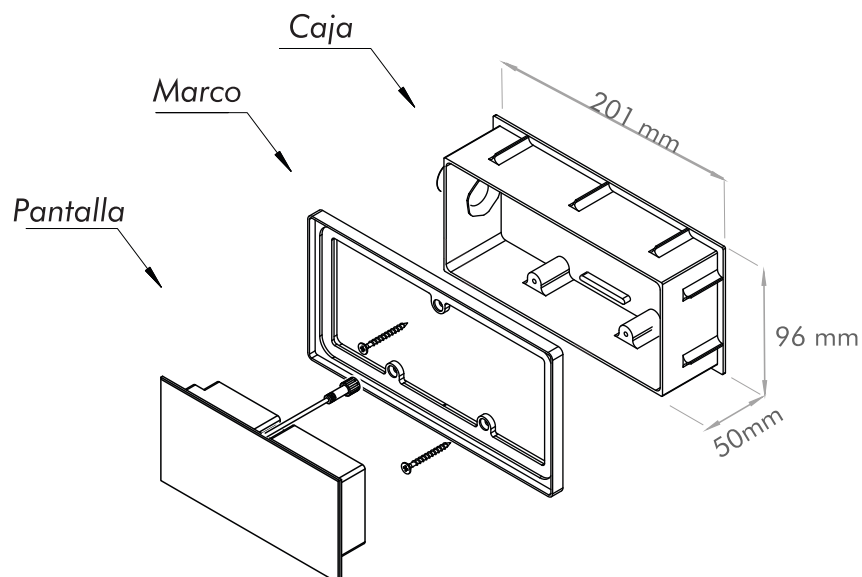
Llave

Juego 0316



Display

*Será embutido



Videos de instalación paso a paso
www.fvsa.com/instaladores/videos-de-instalacion/



Zonas de instalación.

La caja termostática (1) debe ser instalada en una zona cubierta, accesible y a una distancia máxima de 40 cm de un tomacorrientes (No cortar ni añadir cables, inclusive alargues).

El display (2) debe ser instalado en la zona de ducha, donde podrá estar en contacto con agua siempre y cuando no sea una proyección directa de agua.

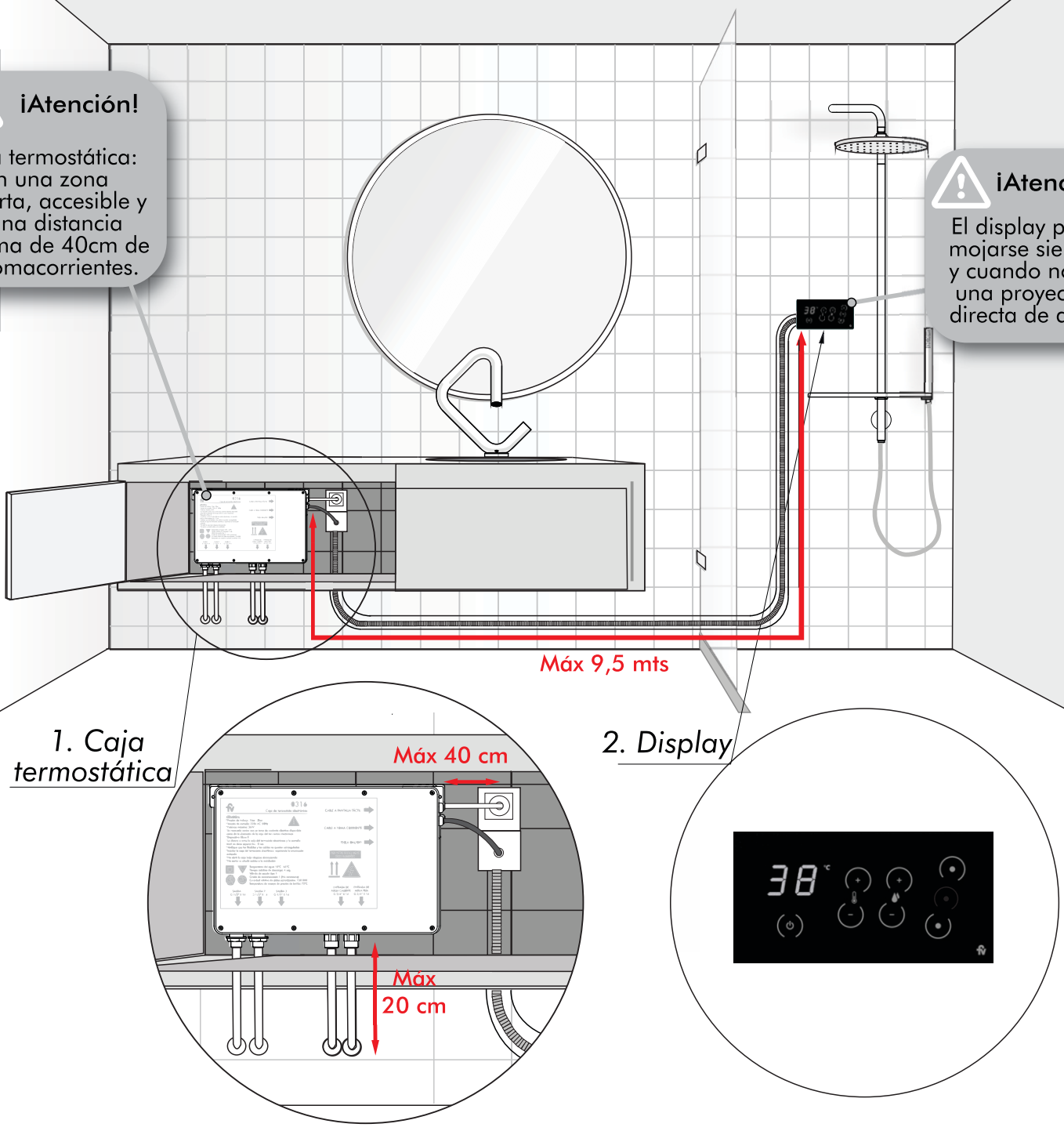
La distancia entre la caja termostática y el display será limitada por el cable provisto (9,5 mts).

¡Atención!

Caja termostática:
 En una zona cubierta, accesible y a una distancia máxima de 40cm de un tomacorrientes.

¡Atención!

El display podrá mojarse siempre y cuando no sea una proyección directa de agua.

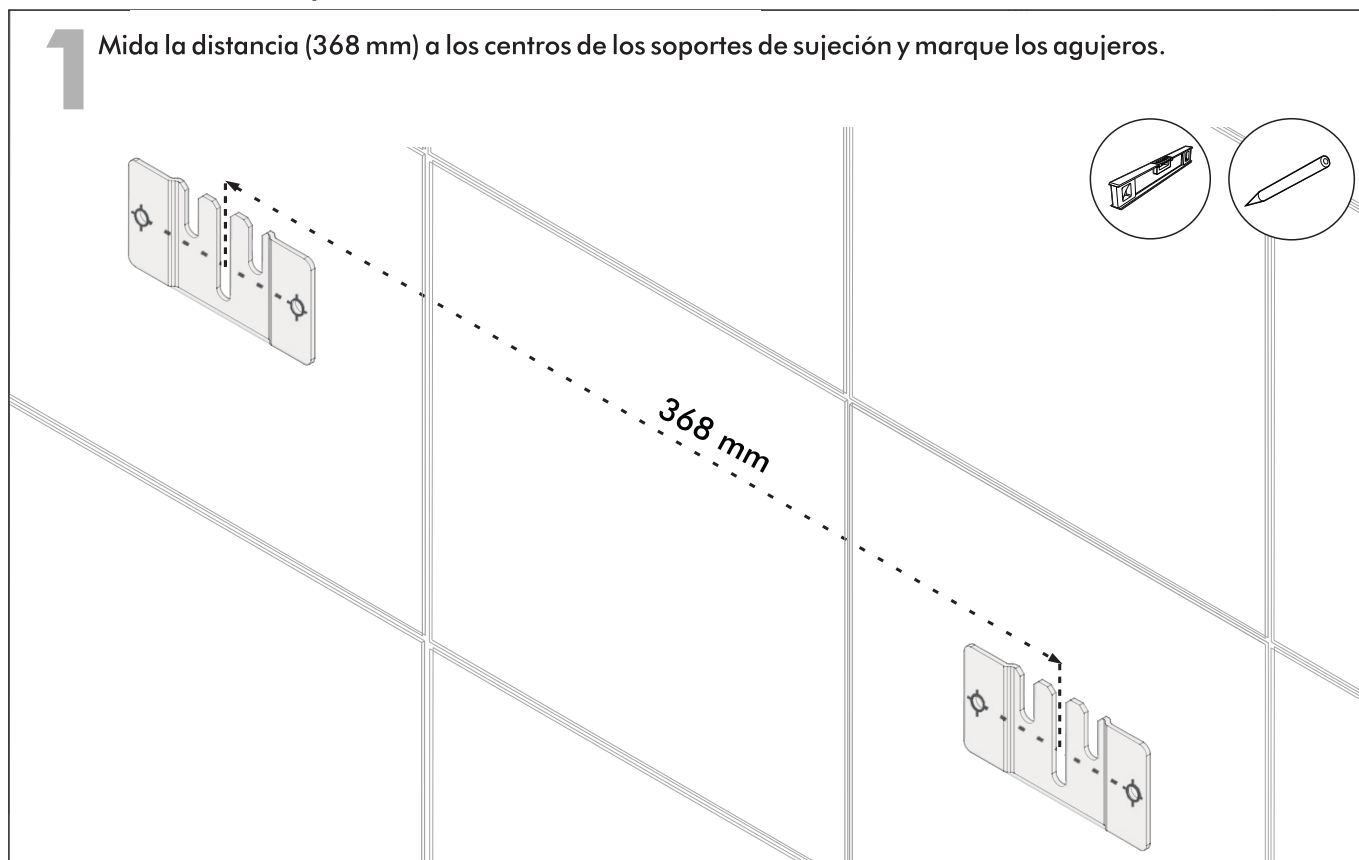


1. Caja termostática

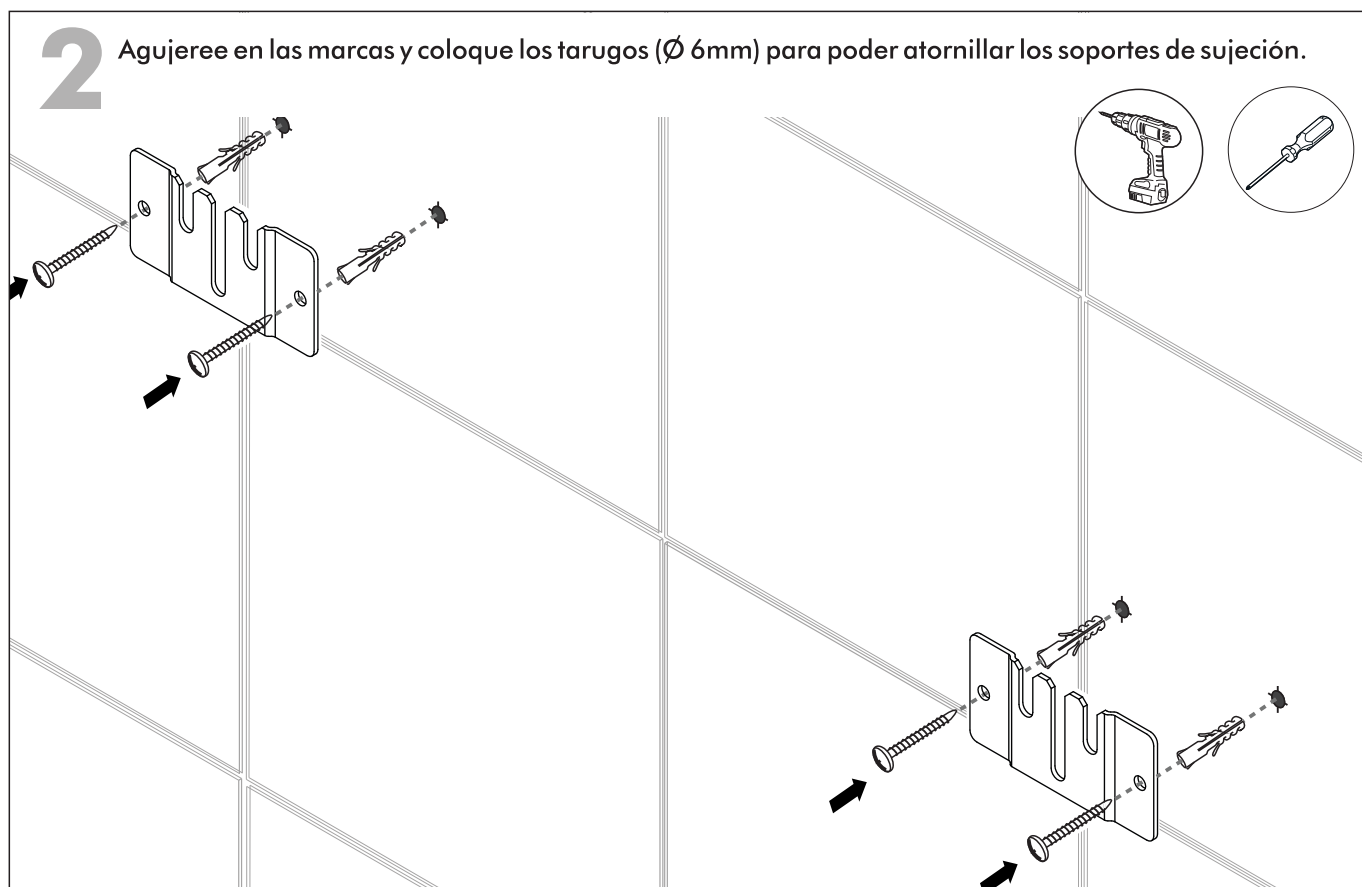
2. Display

Instalación de la caja termostática.

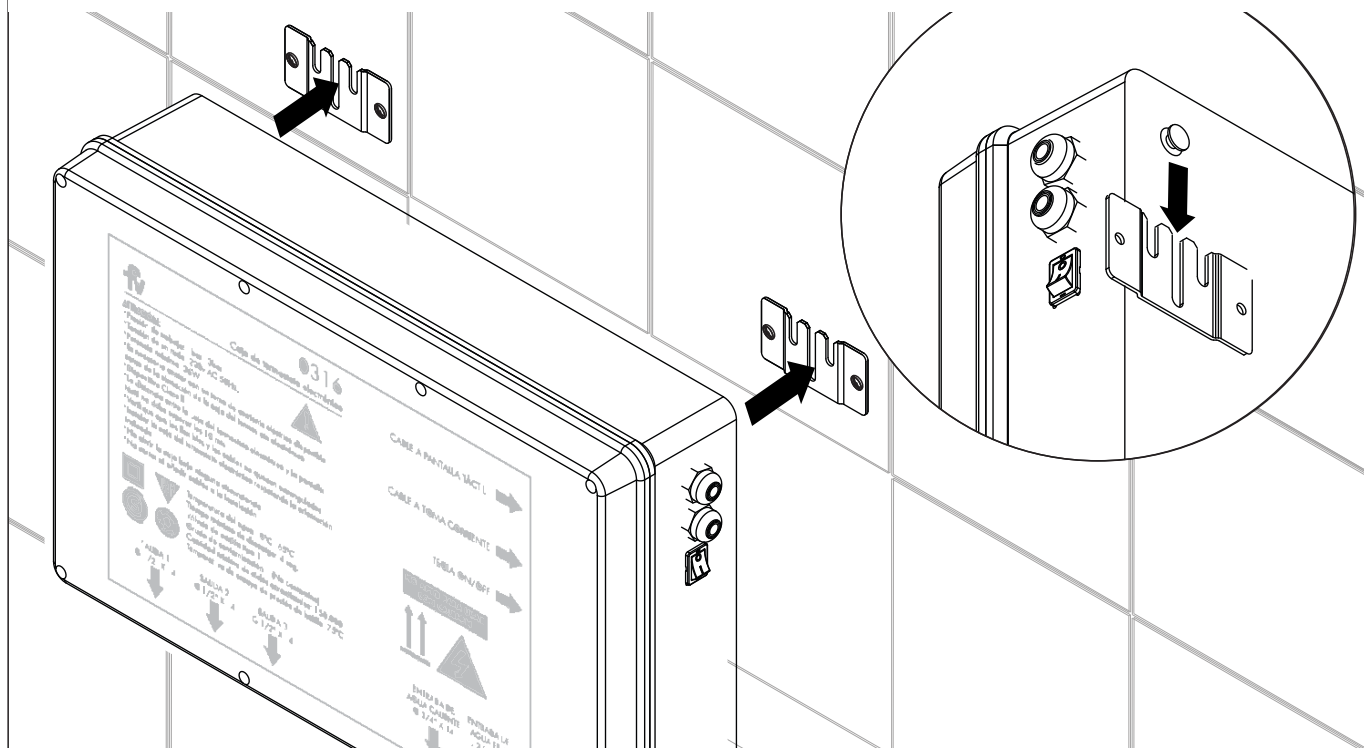
1 Mida la distancia (368 mm) a los centros de los soportes de sujeción y marque los agujeros.



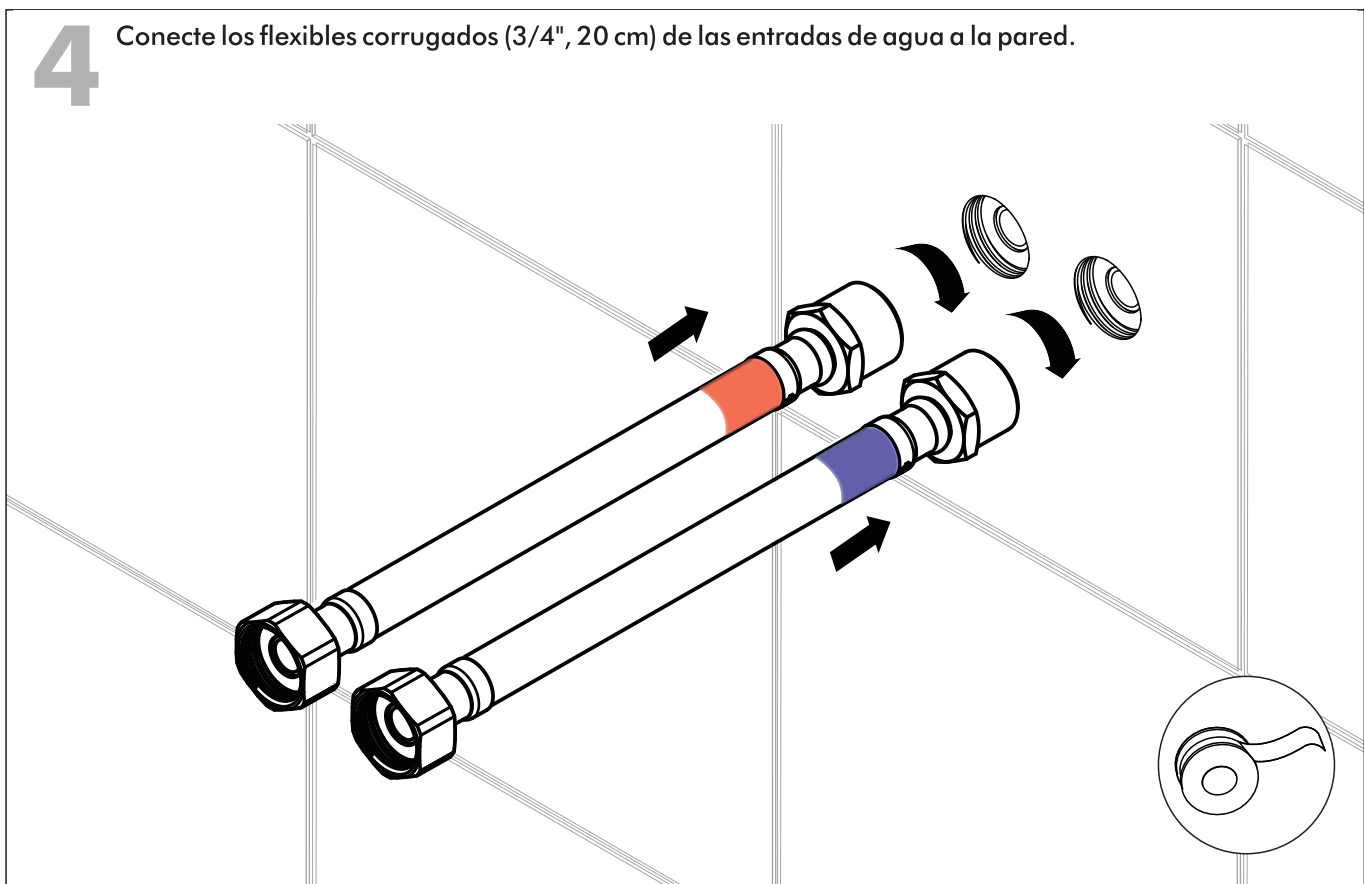
2 Agujeree en las marcas y coloque los tarugos (\varnothing 6mm) para poder atornillar los soportes de sujeción.



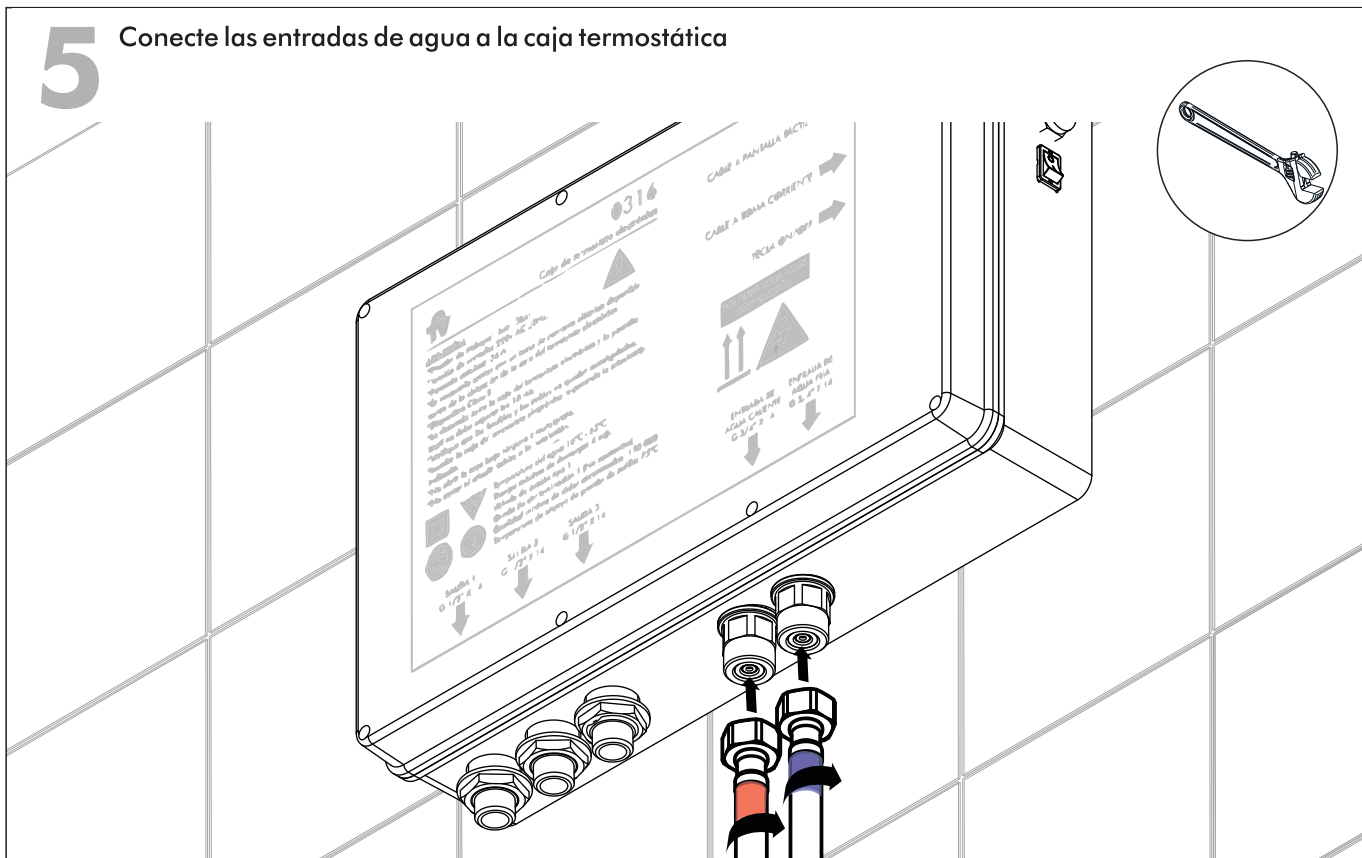
3 Inserte los pernos metálicos de la caja termostática en los centros de las chapas de sujeción.



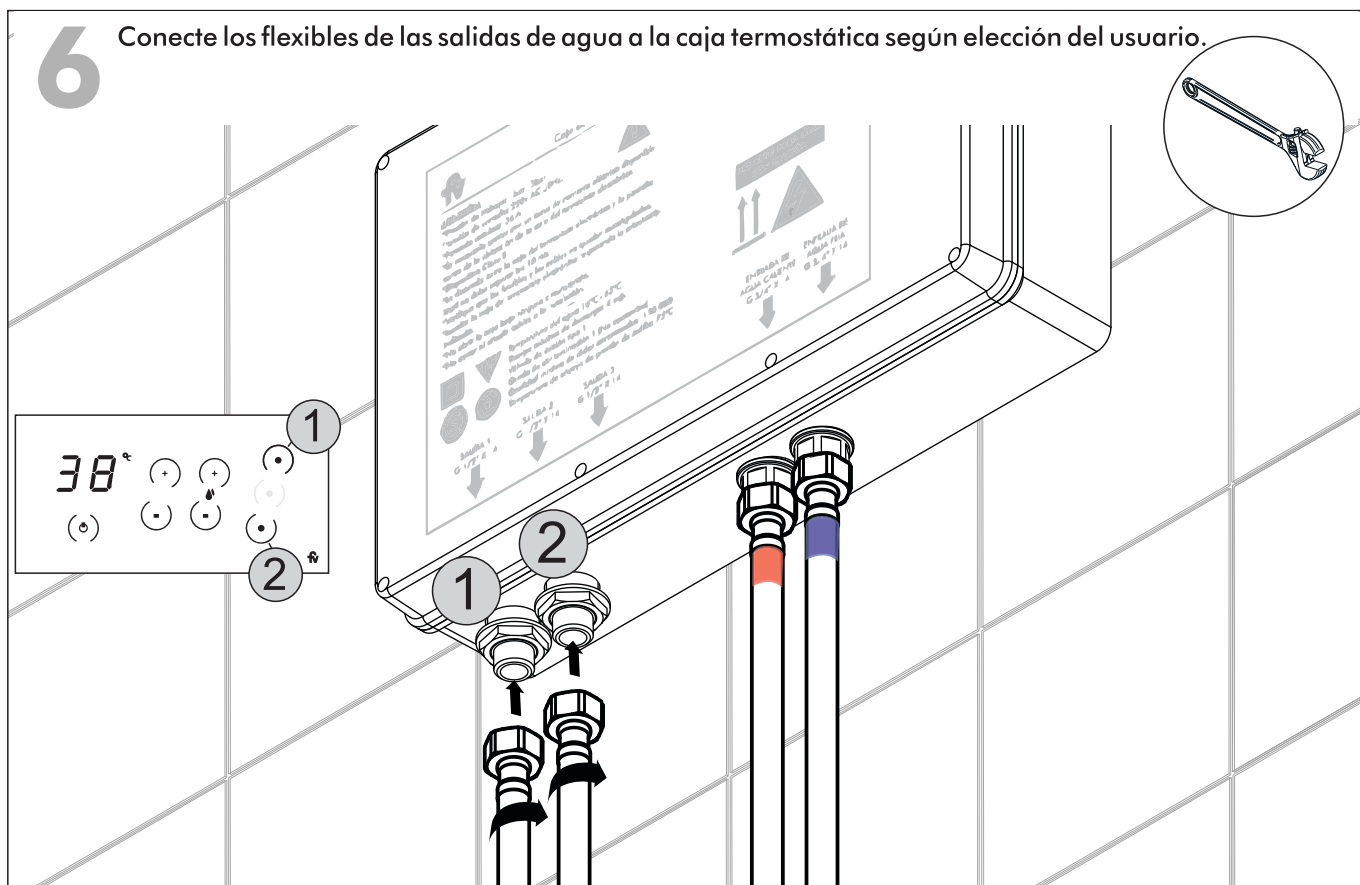
4 Conecte los flexibles corrugados (3/4", 20 cm) de las entradas de agua a la pared.



5 Conecte las entradas de agua a la caja termostática



6 Conecte los flexibles de las salidas de agua a la caja termostática según elección del usuario.

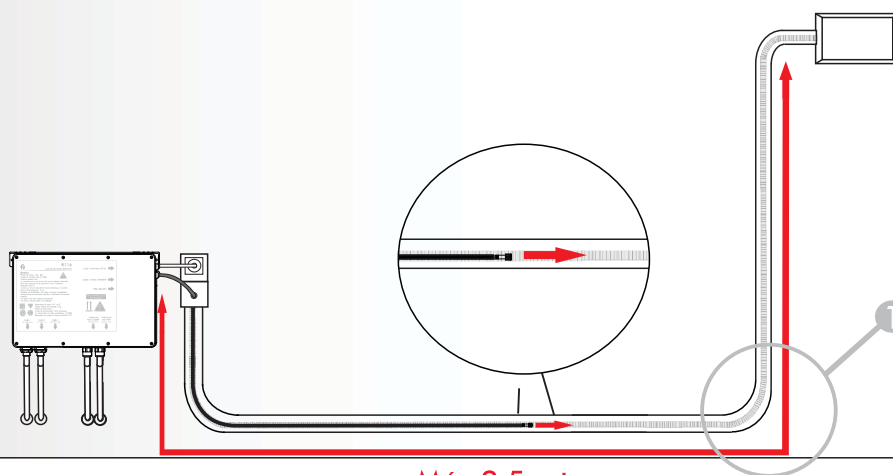


Instalación del display

1 Comience la instalación eléctrica empotrando el caño corrugado. Debe tener un diámetro mínimo de 7/8", este se unirá a la caja del display. Los codos no deben ser rectos (1). Una vez colocado el tubo, verifique el sentido del cable de conexión y enhebrelo con un pasacable.



¡Atención!
Por ninguna razón cortar o empalmar el cable.

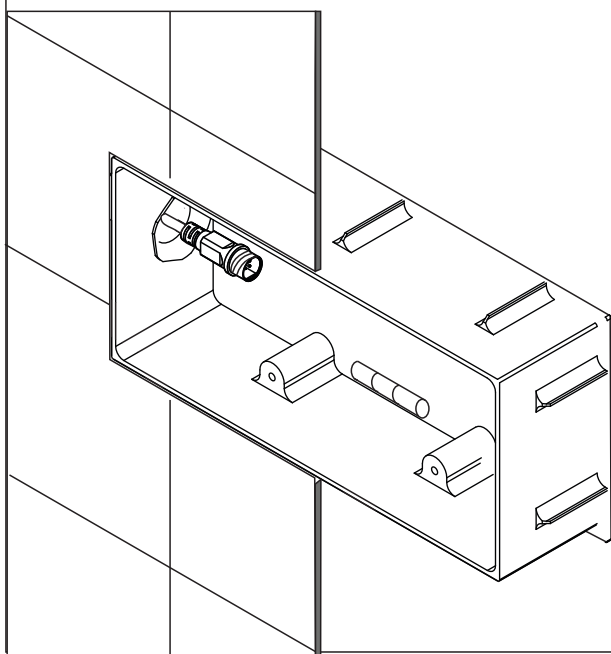


Máx 9,5 mts

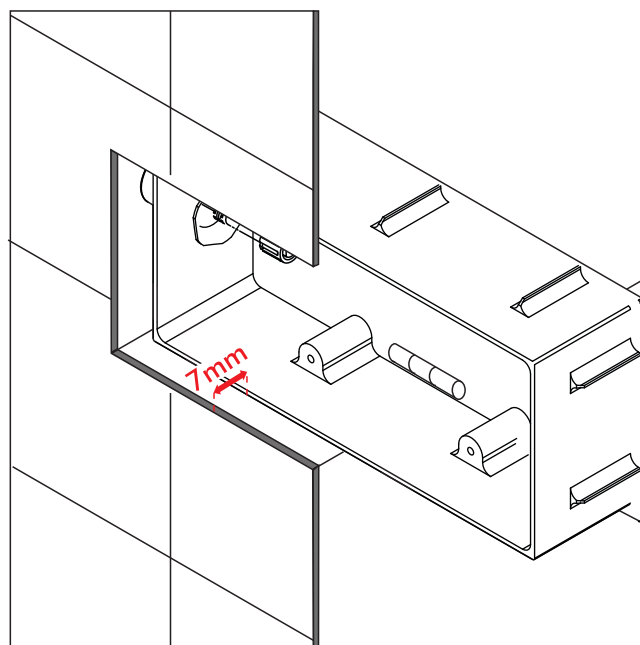


La caja debe ser instalada de tal forma que una vez colocados los cerámicos sea coincidente o esté hasta 7mm hacia adentro.

Coincidente

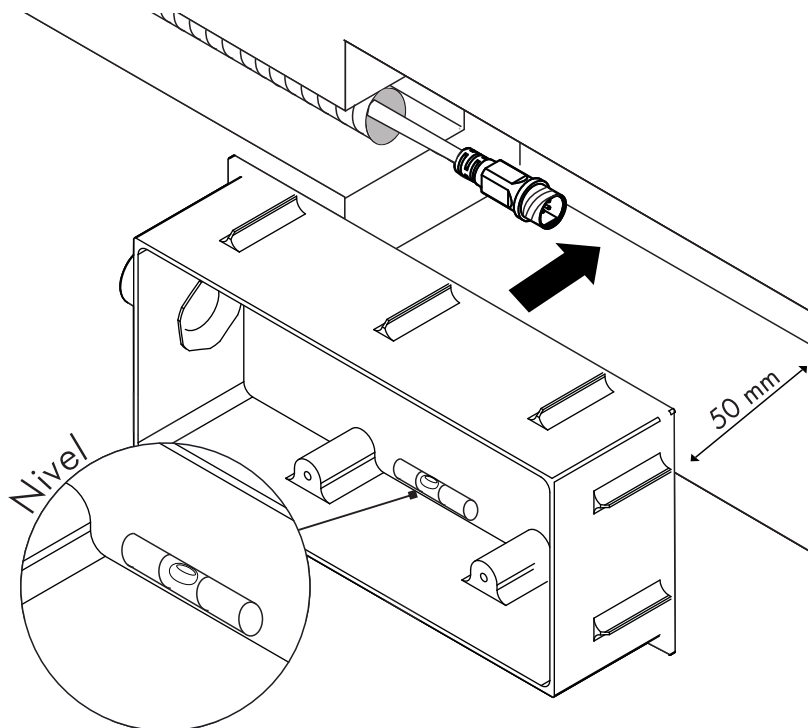


Máximo



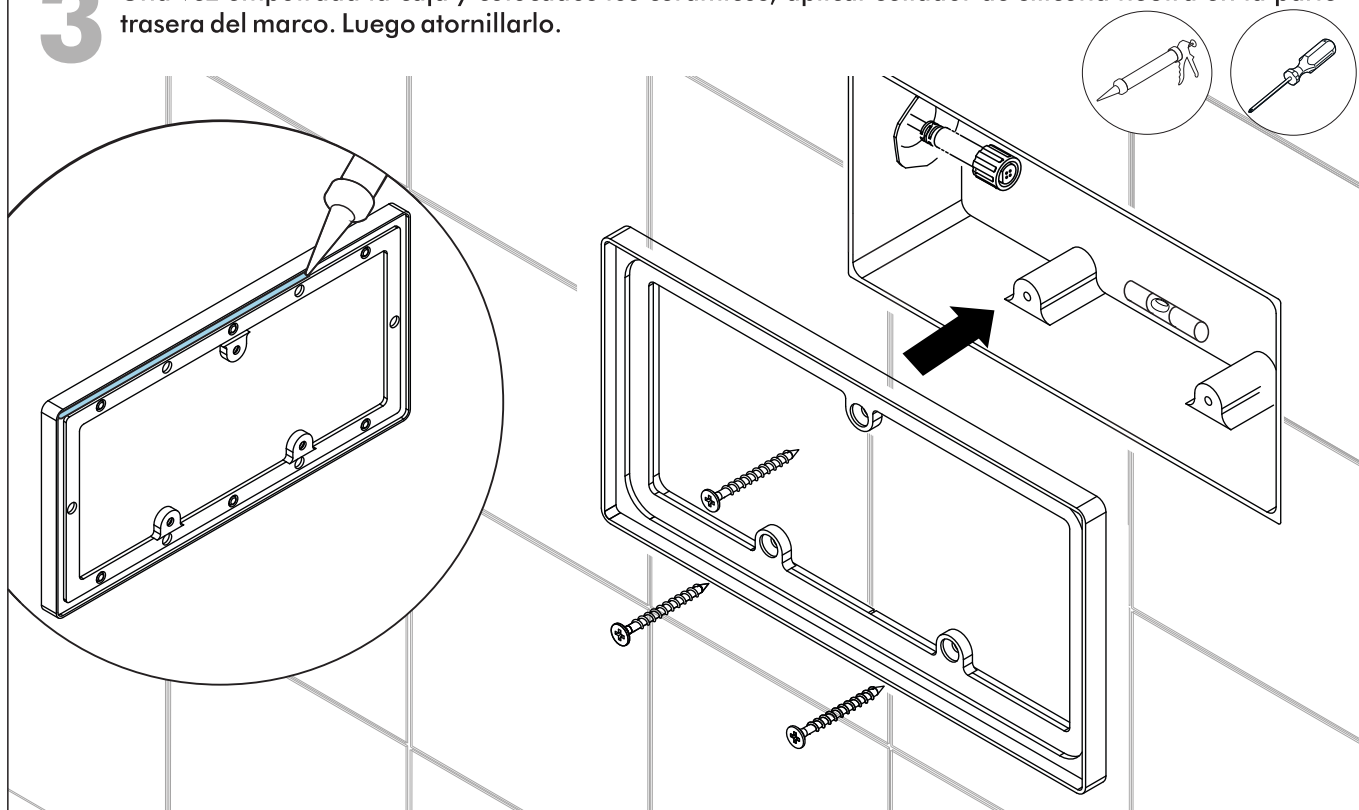
2

Utilizando el nivel empotre la caja del display directamente sobre la pared.

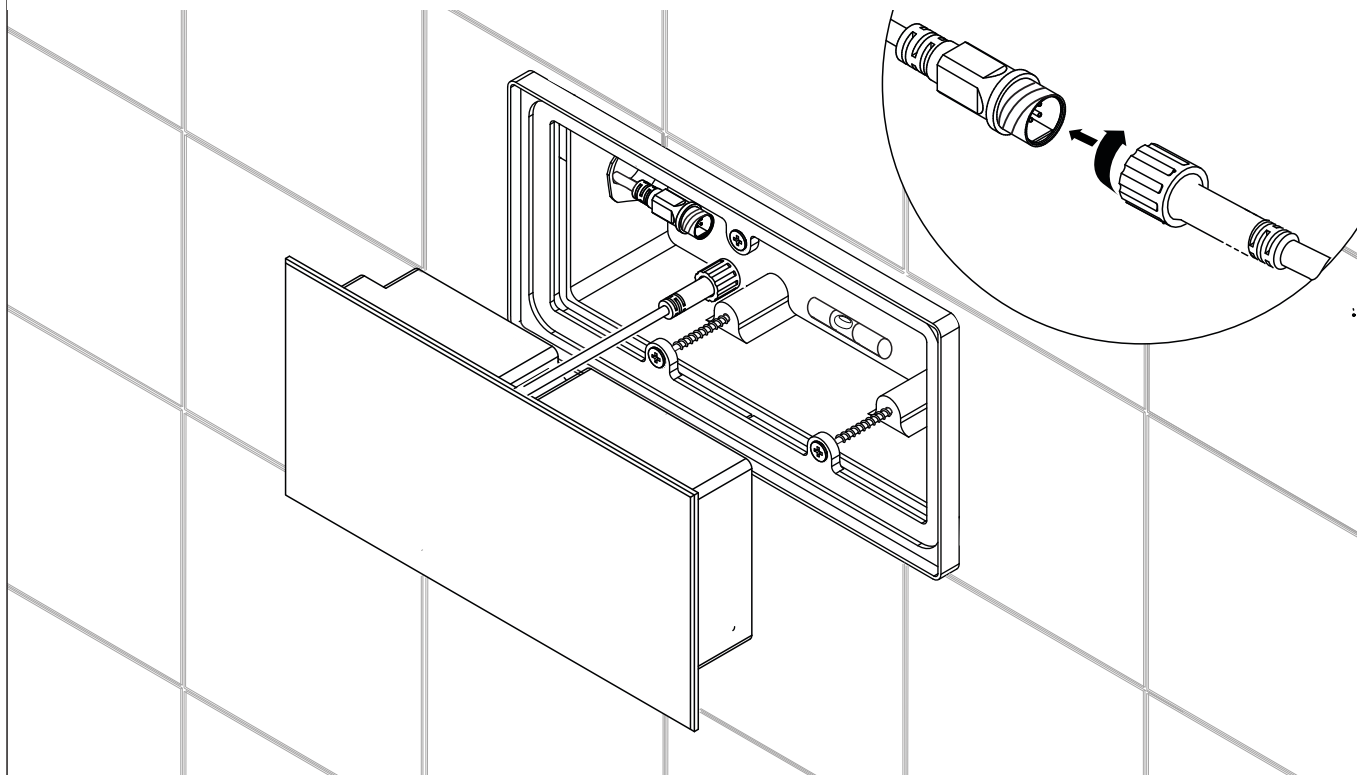


3

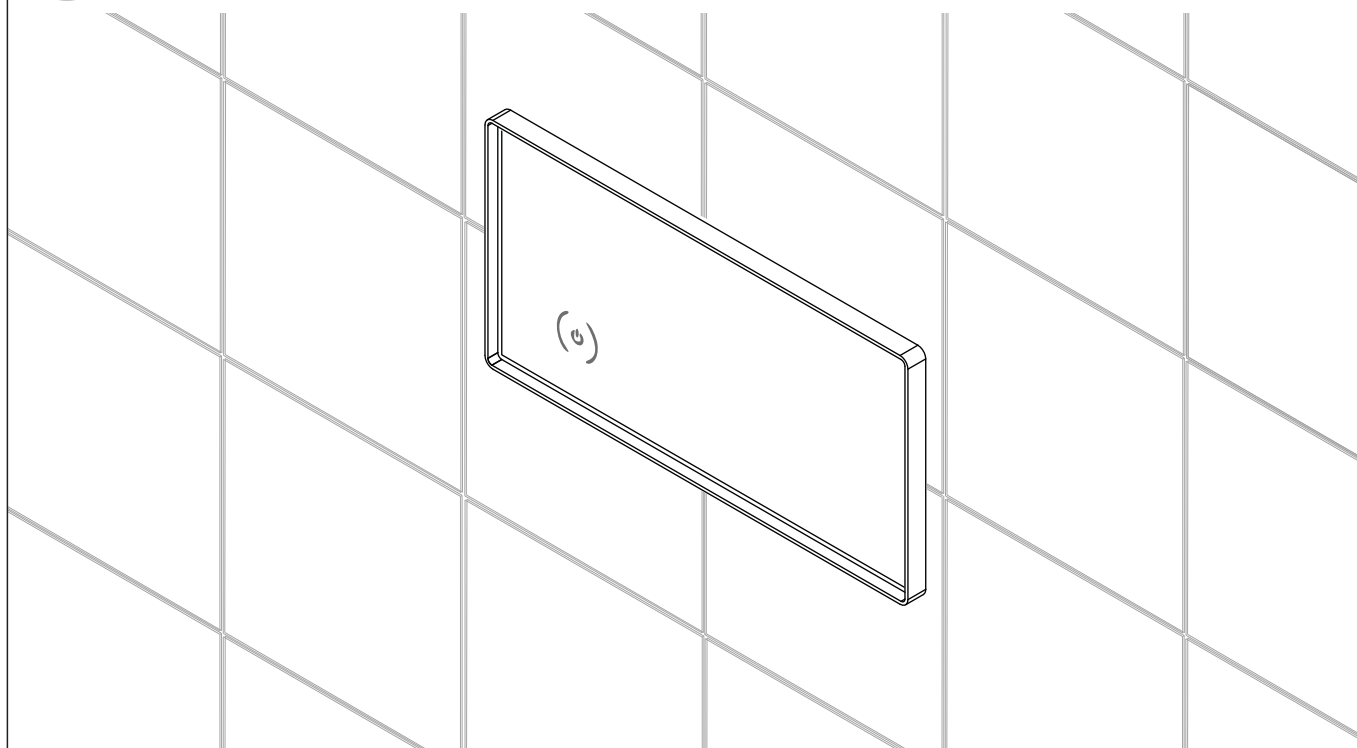
Una vez empotrada la caja y colocados los cerámicos, aplicar sellador de silicona neutra en la parte trasera del marco. Luego atornillarlo.



4 Para conectar el display, una los terminales y enrosquelos para asegurarlos.

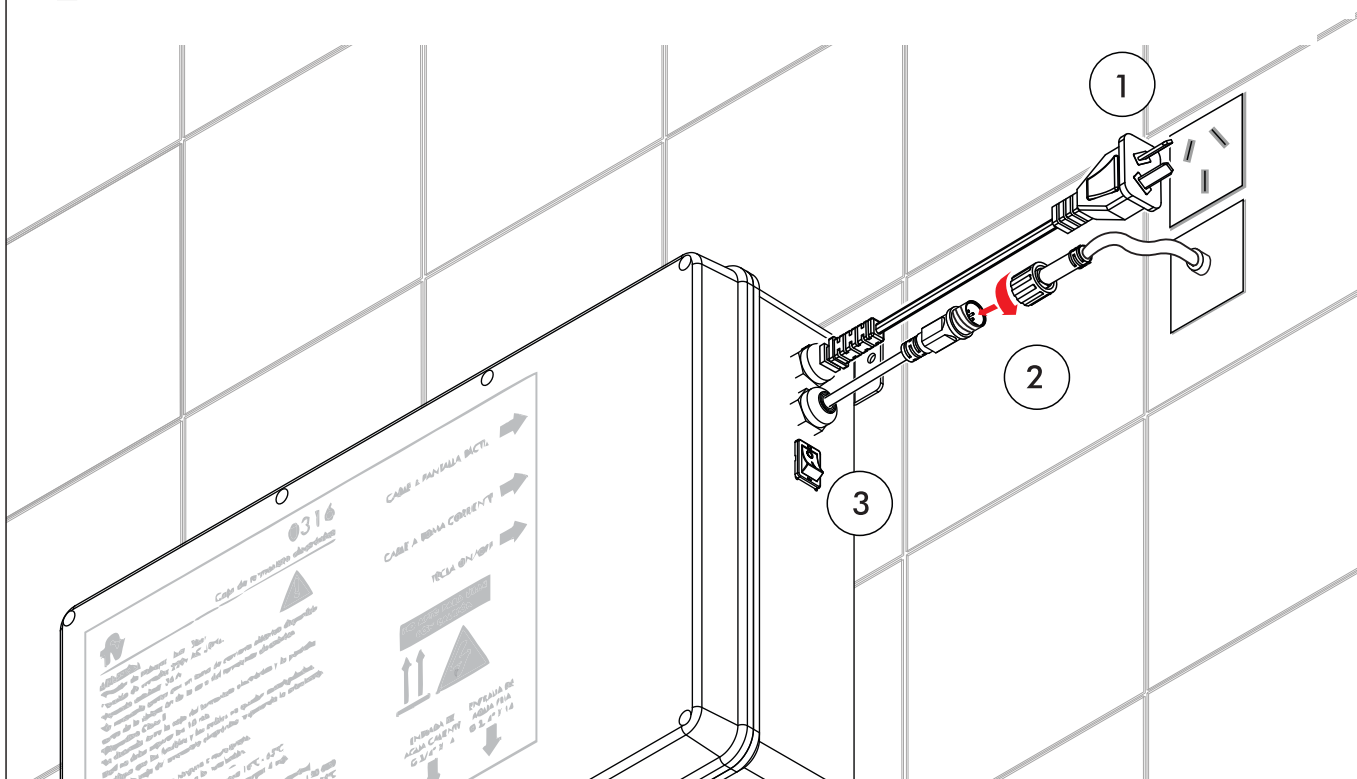


5 Coloque el display, este se une por imanes.
*En caso de necesitar remover el vidrio usar sopapa para pantallas (no provista).

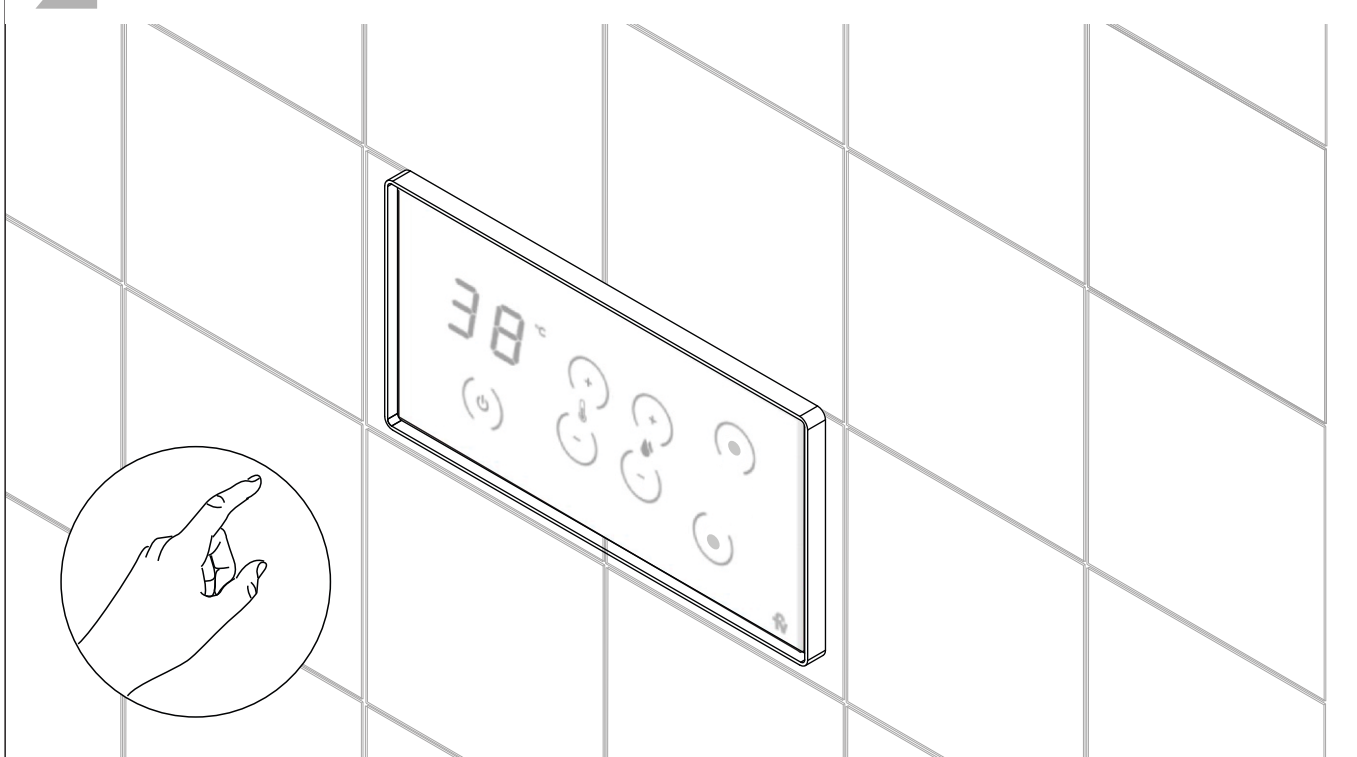


Final de instalación

1 Conecte el cable de alimentación (1) a la red eléctrica. el cable de datos (2) con el prolongador del display, y active el sistema con el botón lateral (3)



2 Accione el display para verificar la instalación.



Certificado de Garantía

La garantía de FV ampara todos sus productos contra defectos de fabricación

Limpieza y mantenimiento

Los productos de FV han sido fabricados según técnicas de avanzada y con materiales de primera calidad

que le aseguran una prolongada duración en perfectas condiciones.

A efectos de preservar esta calidad le sugerimos tener en cuenta estos consejos:

NO USE limpiadores abrasivos, polvo de limpieza, esponjas metálicas o de fibra.

USE en lo posible jabón neutro o detergente de uso doméstico. Seque con paño suave.

Condiciones de validez

Si a criterio debidamente fundado de personal técnico de FV se comprobara la intervención de mano de obra inexperta en la colocación, reparación y/o mantenimiento de los productos, esta garantía perderá automáticamente su validez.

Asimismo será requisito inexcusable para realizar cualquier reclamo de garantía la presentación de la factura de compra original.

- 1) El fabricante y/o importador de este producto es FV S.A., una sociedad constituida y regulada por las leyes de la República Argentina, con planta en Villa Rosa (Prov. Bs. As.) y sede social en Reconquista 336 11° piso – Capital Federal.
 - 2) La identificación del producto y las especificaciones técnicas necesarias constan consignadas en catálogo, folletería, y en oficina técnica.
 - 3) Ver condiciones de uso, mantenimiento, y validez de la garantía en el texto que precede.
 - 4) La reparación de los productos fabricados por FV sólo podrá delegarse en personal capacitado. En caso de duda comunicarse a los centros de atención al usuario.
 - 5) Plazo de garantía: 5 años.
-



Centro de Atención al Usuario **FV Responde** para todo el País

En Argentina: 0810-555-5300 - fvresponde@fvsa.com

Desde el exterior: export@fvsa.com

Seguinos en redes sociales!    



Escaneá el código para obtener más información sobre esta línea.

www.fvsa.com