



Clip
N4

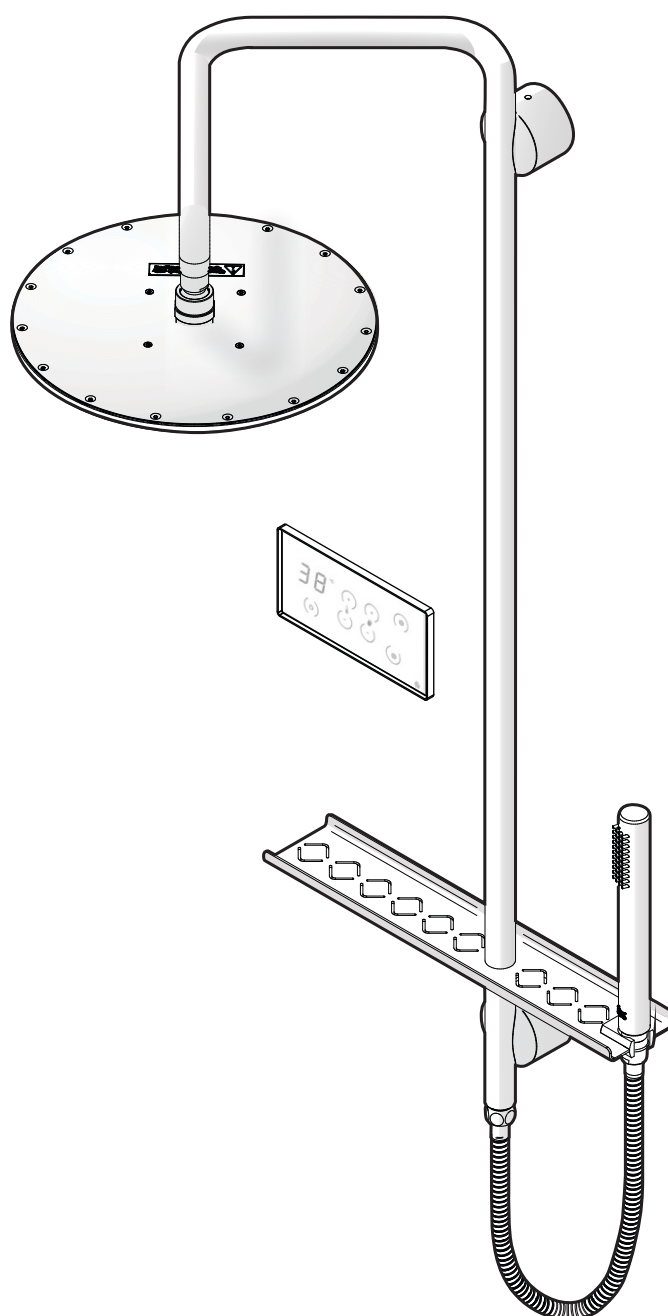
Instalación y mantenimiento

Videos de instalación paso a paso
www.fvsa.com/instaladores/videos-de-instalacion/

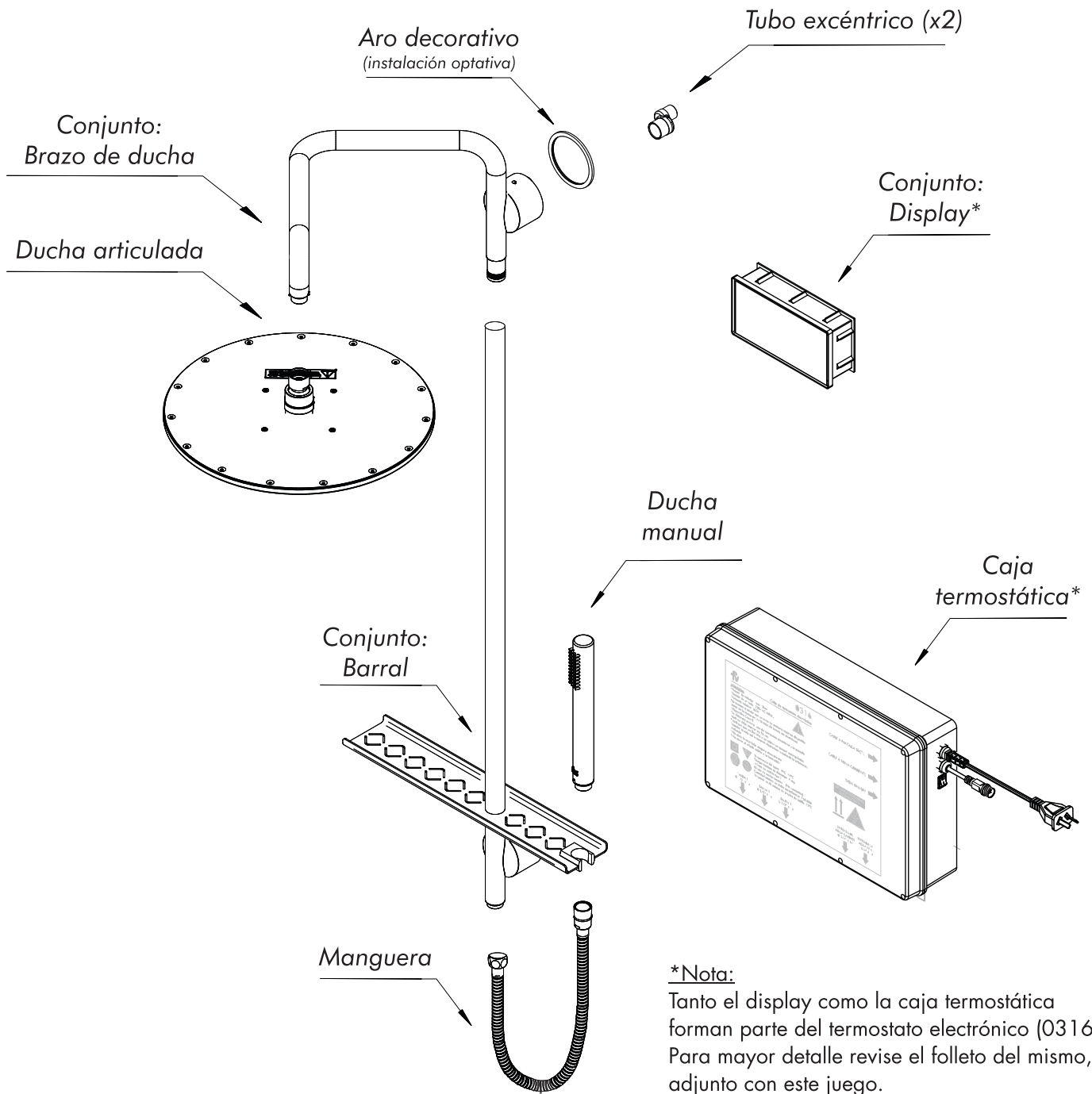


0130/N4

Juego de ducha barral con termostato electrónico.

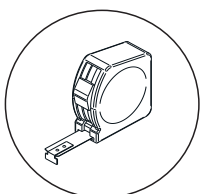


Juego 0130/N4

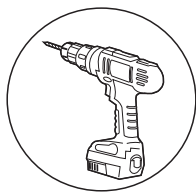


Elementos para instalación

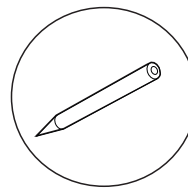
No provistos



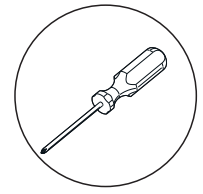
Cinta métrica



Taladro

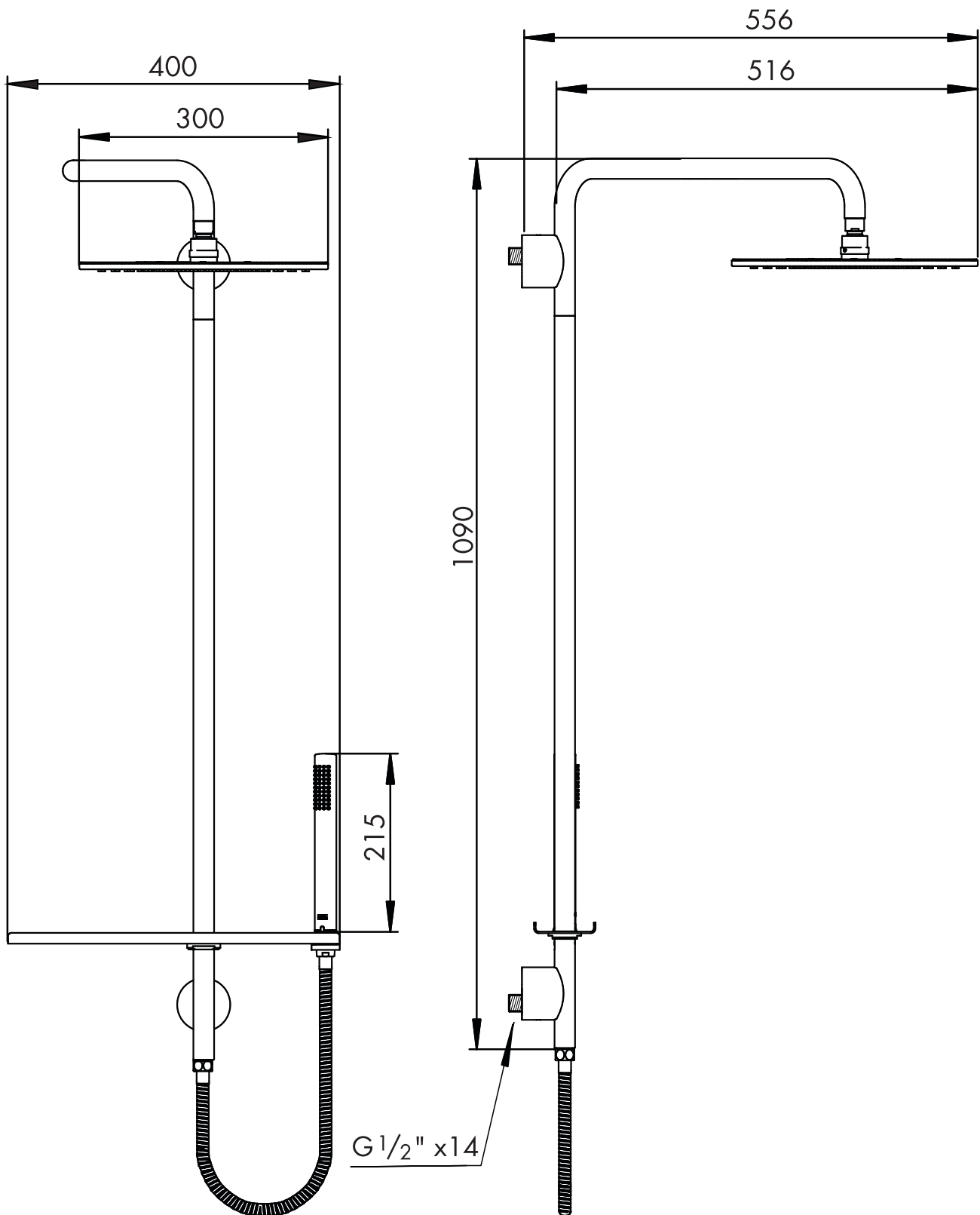


Marcador



Destornillador

Juego 0130/N4

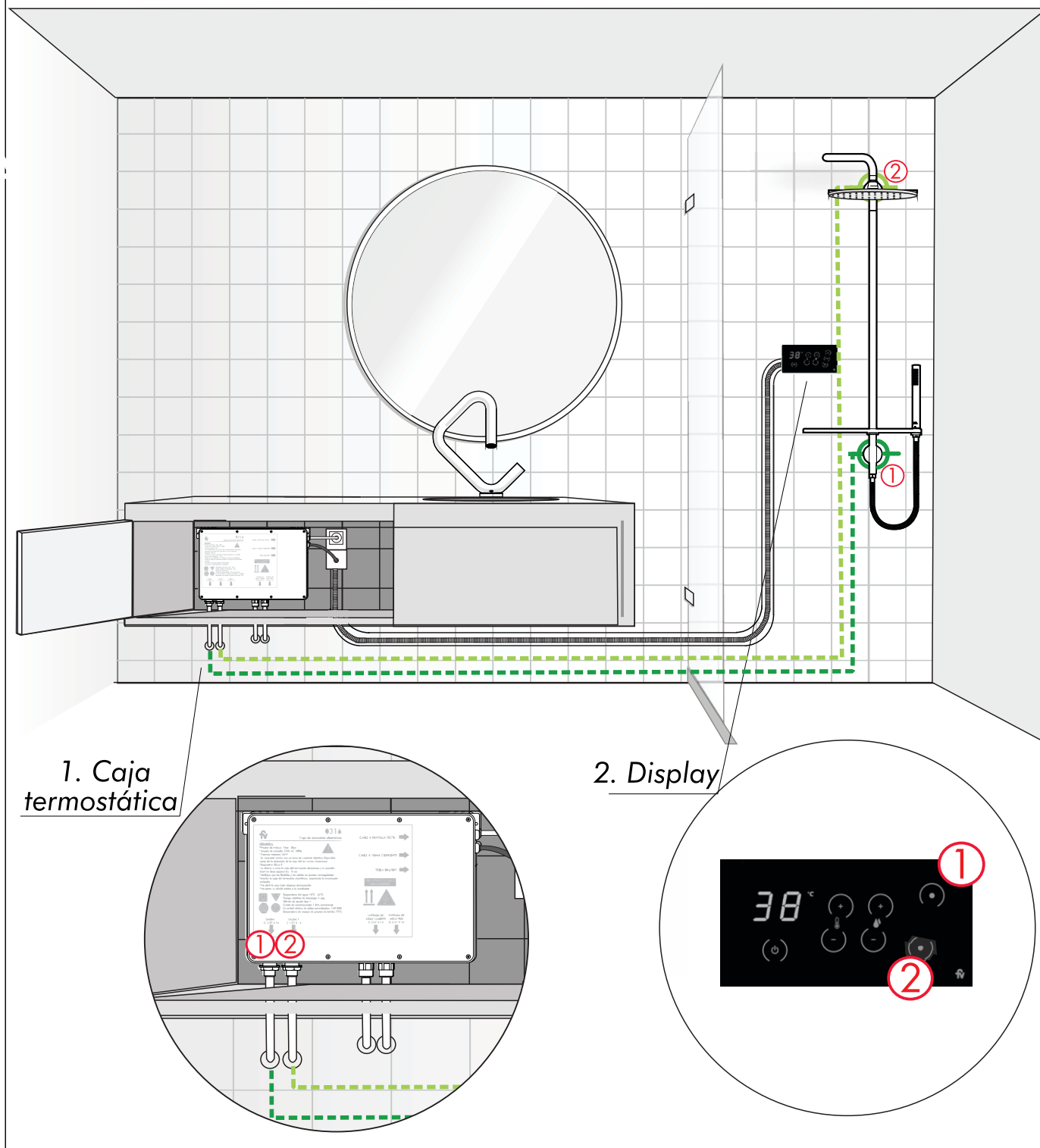


Nota: Salvo expresa aclaración, todas las medidas se encuentran en mm

Juego 0130/N4

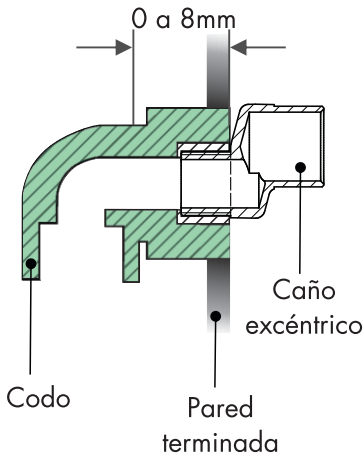
Conexiones

- Los 2 pads del display se corresponden con las dos salidas de agua habilitadas de la caja termostática. Según se conecten los flexibles a estas salidas y luego a la ducha de barral es que se controlaran los elementos de la ducha desde los controles del display.
Para más información remitase al folleto adjunto: Termostato electrónico - 0316

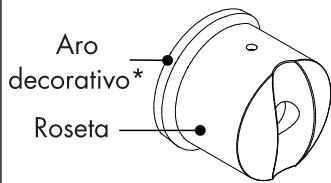


Juego 0130/N4

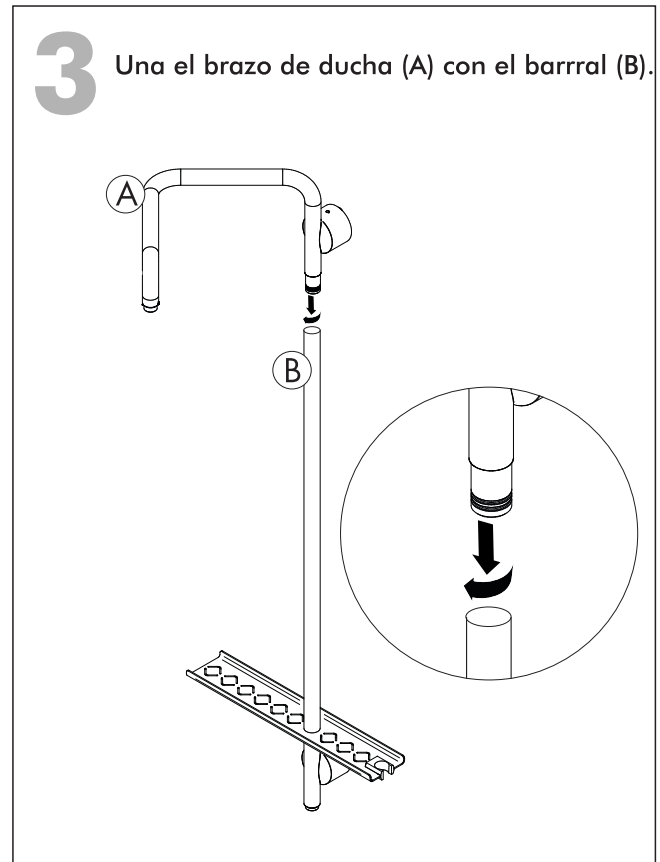
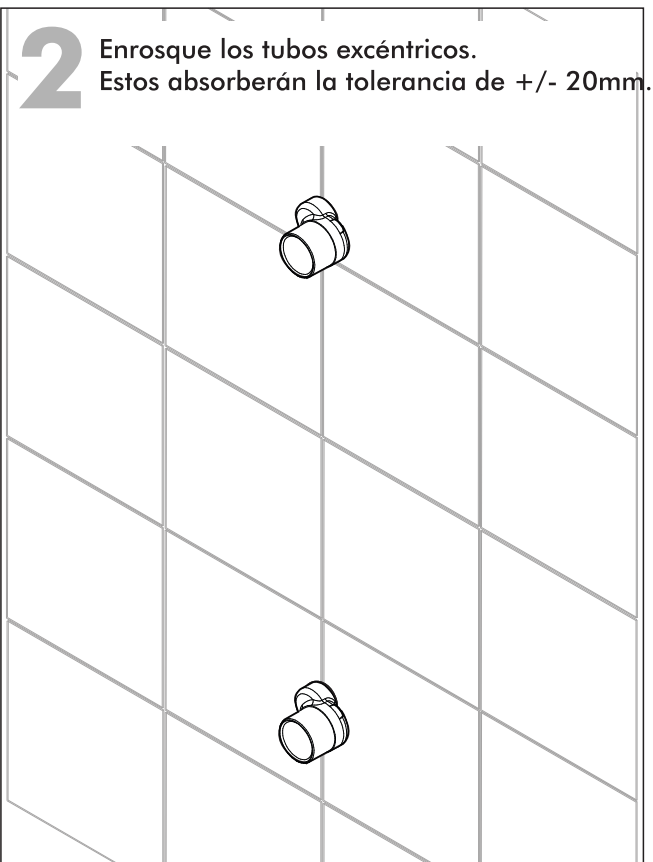
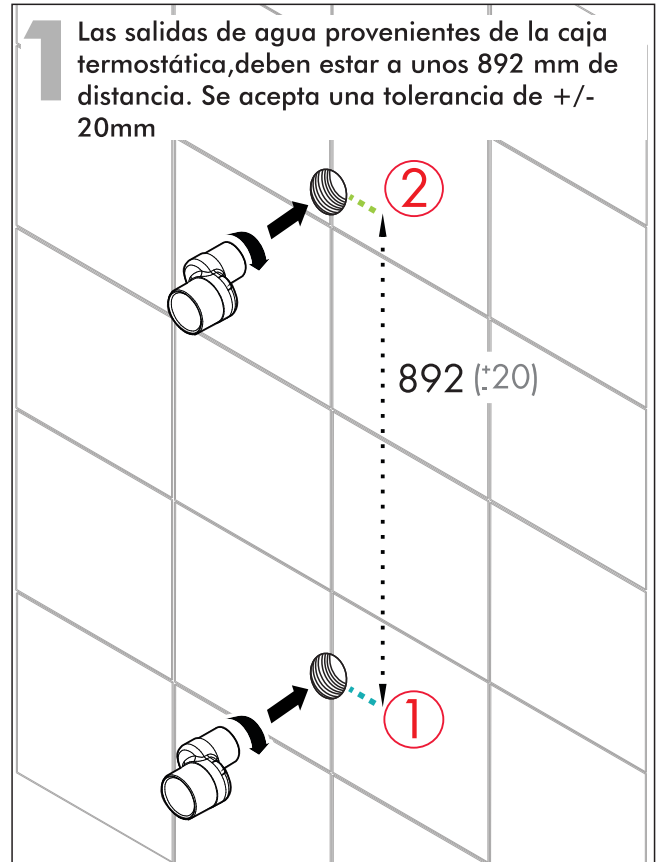
Niveles de instalación:



La cara visible del codo puede estar de 0 a 8 mm por detrás del nivel de la pared terminada.

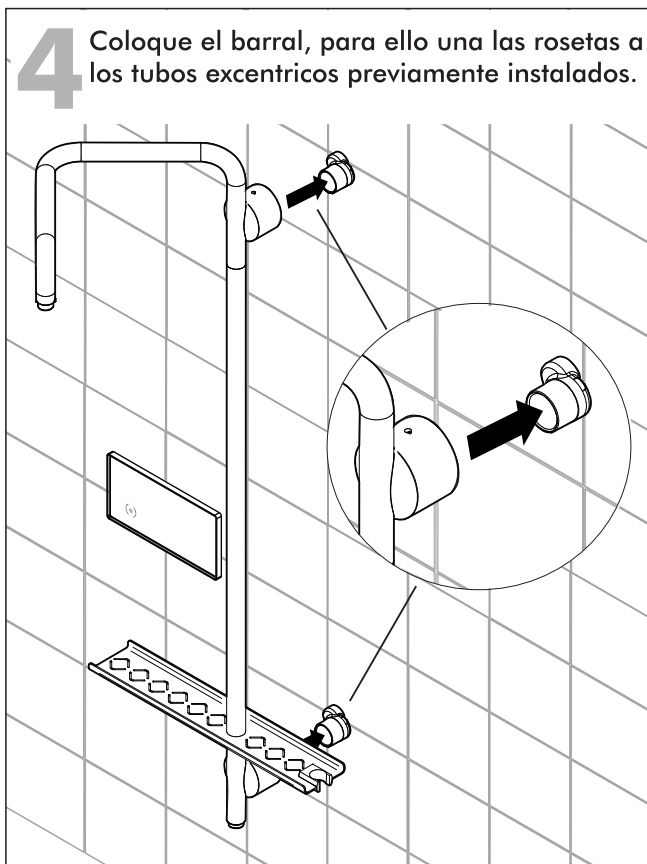


*Se incluye para aquellas instalaciones que requieran un diámetro de cobertura mayor

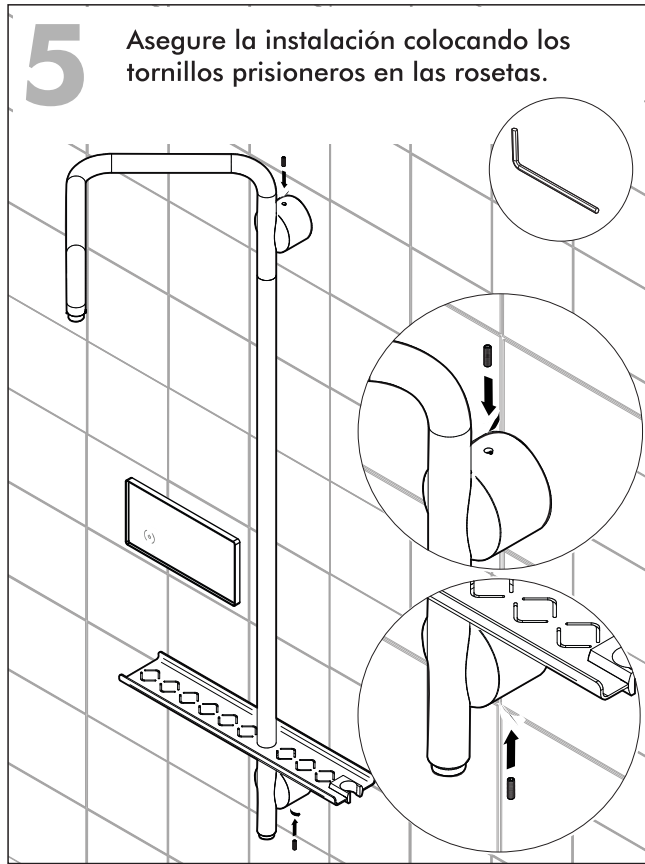


Juego 0130/N4

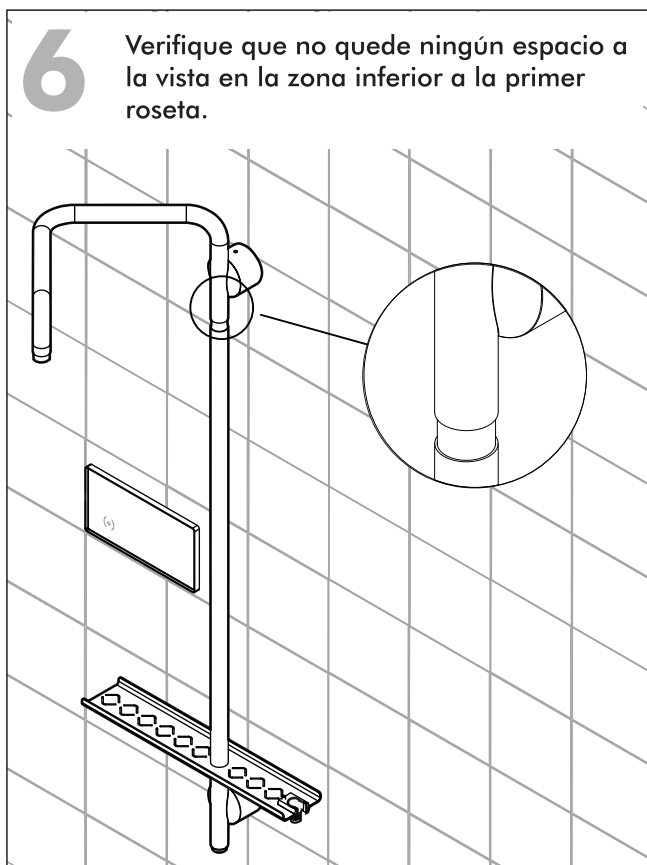
4 Coloque el barral, para ello una las rosetas a los tubos excéntricos previamente instalados.



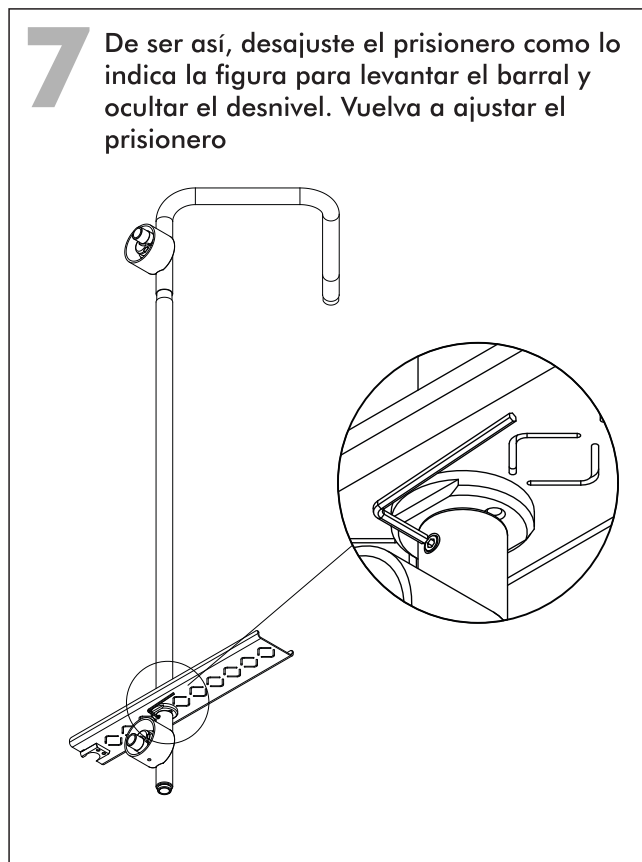
5 Asegure la instalación colocando los tornillos prisioneros en las rosetas.



6 Verifique que no quede ningún espacio a la vista en la zona inferior a la primer roseta.

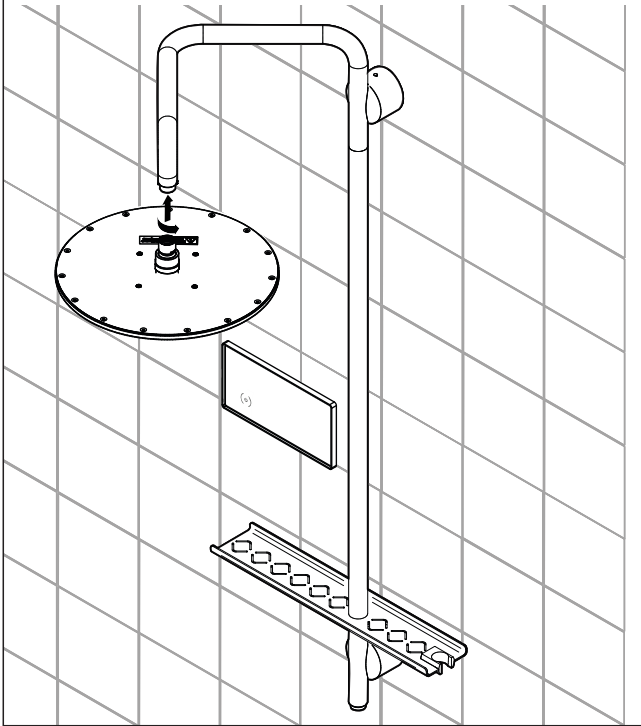


7 De ser así, desajuste el prisionero como lo indica la figura para levantar el barral y ocultar el desnivel. Vuelva a ajustar el prisionero

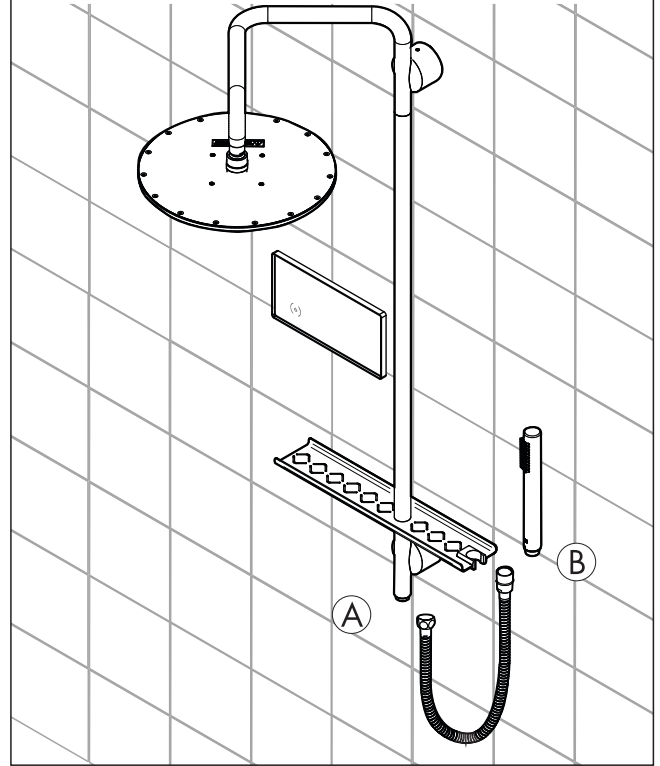


Juego 0130/N4

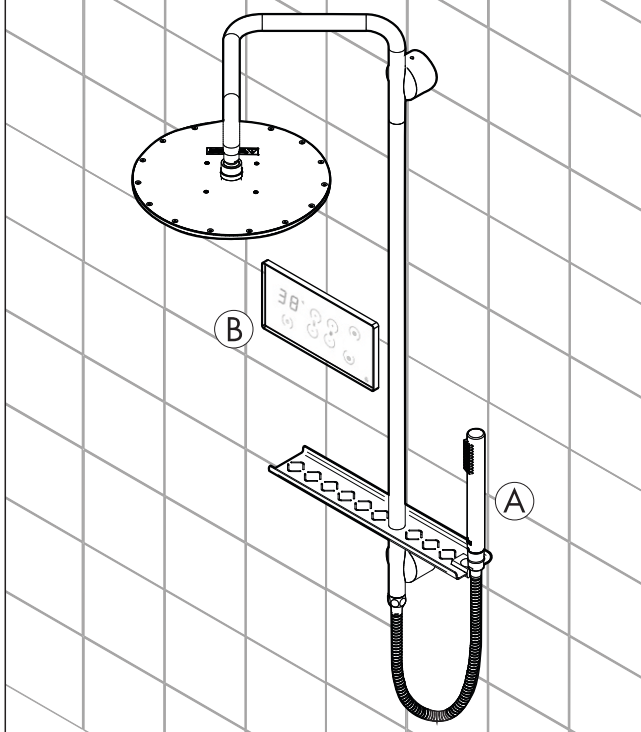
8 Enrosque la ducha a la estructura previamente instalada.



9 Conecte el flexible al extremo del barril(A) y a la ducha manual (B).



10 Para finalizar, coloque la ducha de mano (A) en el soporte y active el display (B) previamente instalado.



Certificado de Garantía

La garantía de Fv ampara todos sus productos contra defectos de fabricación Limpieza y mantenimiento

Los productos de FV han sido fabricados según técnicas de avanzada y con materiales de primera calidad, que le aseguran una prolongada duración en perfectas condiciones.

A efectos de preservar esta calidad le sugerimos tener en cuenta estos consejos:

NO USE limpiadores abrasivos, polvo de limpieza, esponjas metálicas o de fibra.

USE en lo posible jabón neutro o detergente de uso doméstico. Seque con paño suave.

Condiciones de validez

Si a criterio debidamente fundado de personal técnico de FV se comprobara la intervención de mano de obra inexperta en la colocación, reparación y/o mantenimiento de los productos, esta garantía perderá automáticamente su validez. Asimismo será requisito inexcusable para realizar cualquier reclamo de garantía la presentación de la factura de compra original.

- 1) El fabricante y/o importador de este producto es FV S.A., una sociedad constituida y regulada por las leyes de la República Argentina, con planta en Villa Rosa (Prov. Bs. As.) y sede social en Reconquista 336 11° piso - Capital Federal.
- 2) La identificación del producto y las especificaciones técnicas necesarias constan consignadas en catálogo, folletería y en oficina técnica.
- 3) Ver condiciones de uso, mantenimiento y validez de la garantía en el texto que precede.
- 4) La reparación de los productos fabricados por FV sólo podrá delegarse en personal capacitado en caso de duda comunicarse a los centros de atención al usuario.
- 5) Plazo de garantía: 5 años.



Centro de Atención al Usuario **FV Responde** para todo el País

En Argentina: 0810-555-5300 - fvresponde@fvsa.com

Desde el exterior: export@fvsa.com

Seguinos en redes sociales!



Escaneá el código para obtener más información sobre esta línea.

www.fvsa.com