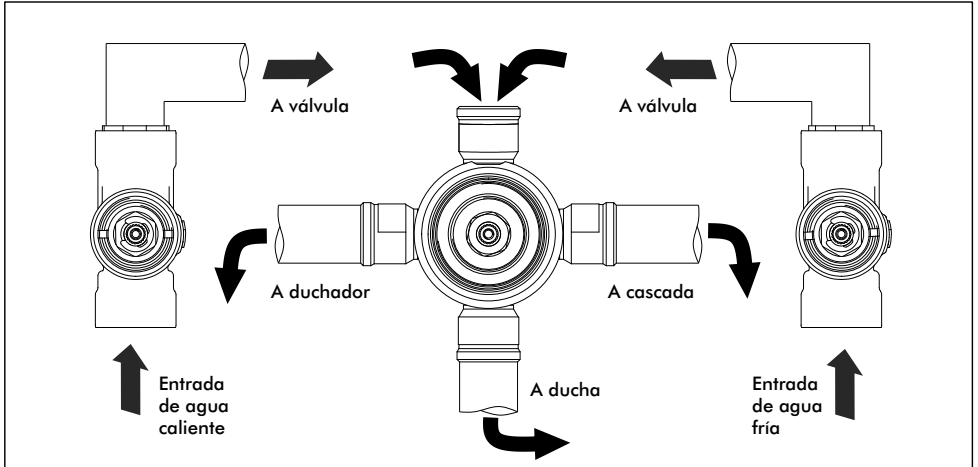


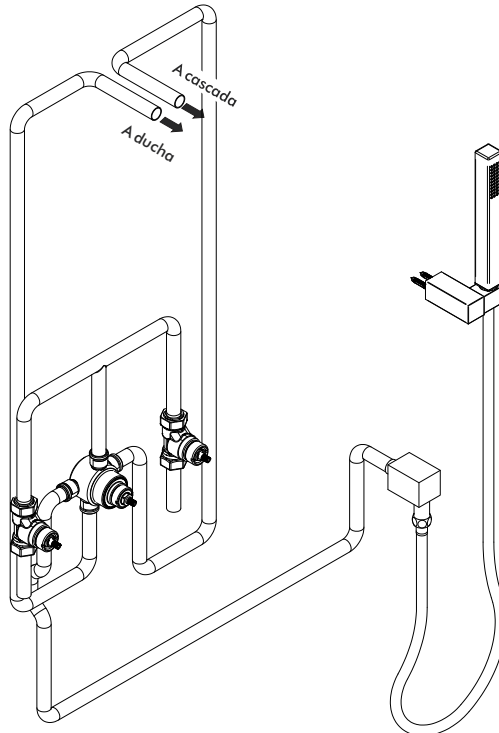


# Instalación de cuadro de válvulas embutido

## Esquema de conexión



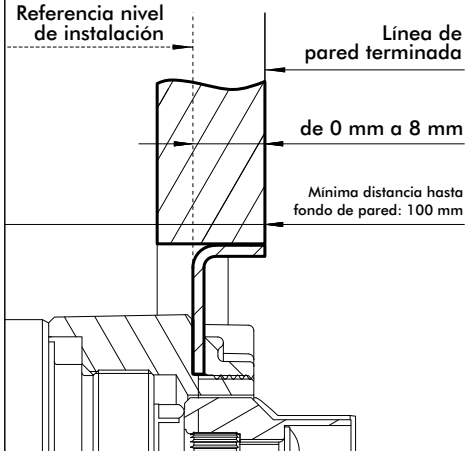
## Vista isométrica (Referencia)



## Instrucciones

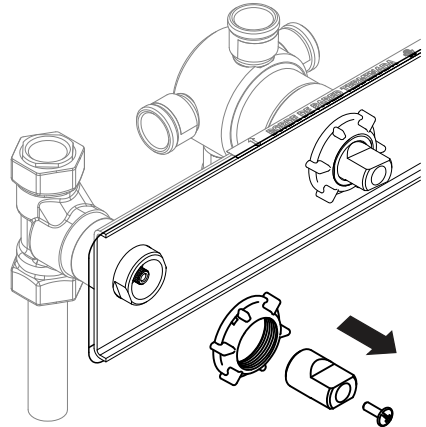
### 1 Niveles de instalación

Verifique que la instalación esté de acuerdo a los niveles de instalación máximos y mínimos.



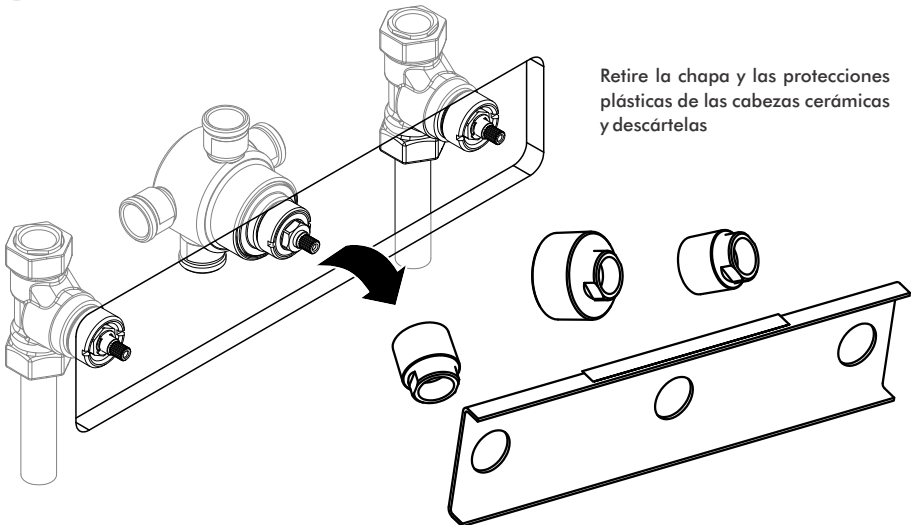
### 2 Pruebas de instalación

Utilice los volantes provisionales para probar la instalación. Luego, desajuste el tornillo y la contratuerca para liberar la chapa.



### 3 Desinstalación de chapa y protecciones plásticas.

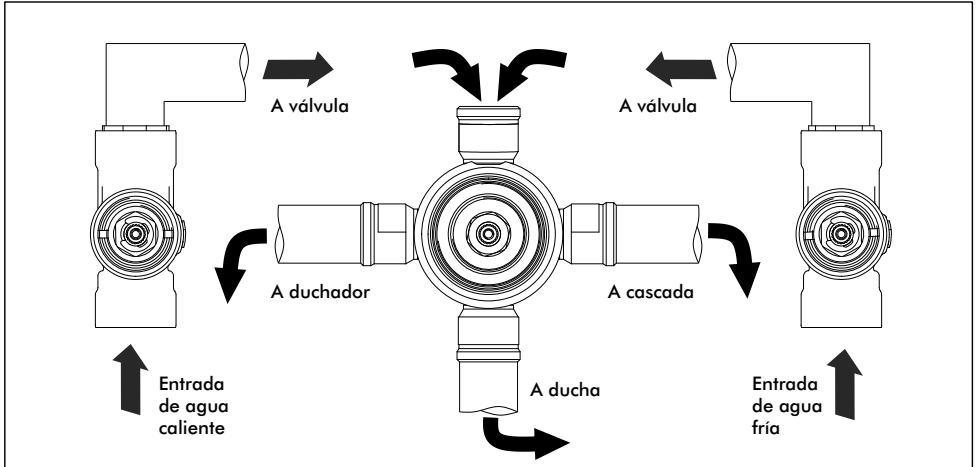
Retire la chapa y las protecciones plásticas de las cabezas cerámicas y descártelas



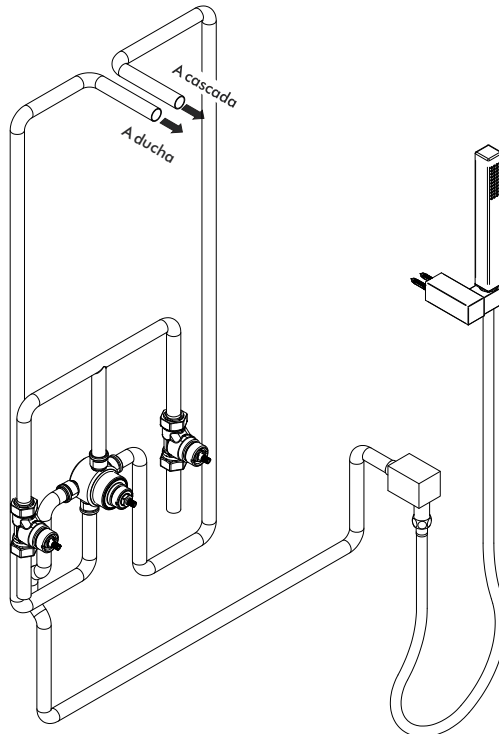


# Instalación de cuadro de válvulas embutido

## Esquema de conexión



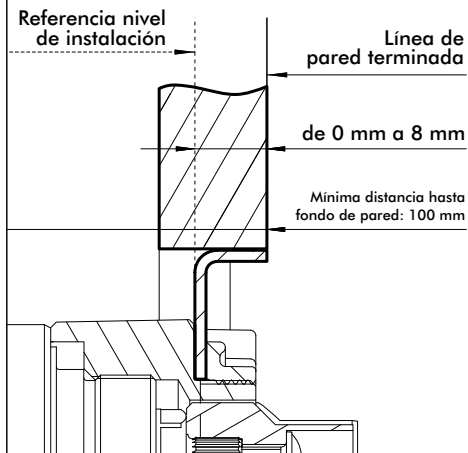
## Vista isométrica (Referencia)



## Instrucciones

### 1 Niveles de instalación

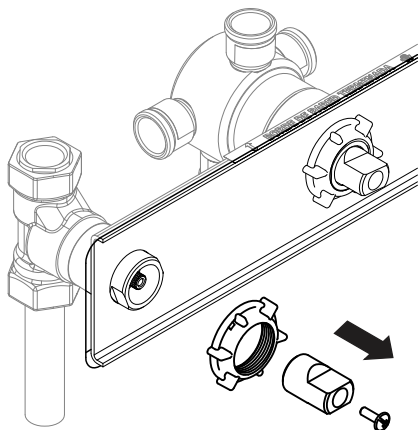
Verifique que la instalación esté de acuerdo a los niveles de instalación máximos y mínimos.



### 2 Pruebas de instalación

Utilice los volantes provisionales para probar la instalación.

Luego, desajuste el tornillo y la contratuerca para liberar la chapa.



### 3 Desinstalación de chapa y protecciones plásticas.

Retire la chapa y las protecciones plásticas de las cabezas cerámicas y descártelas

