

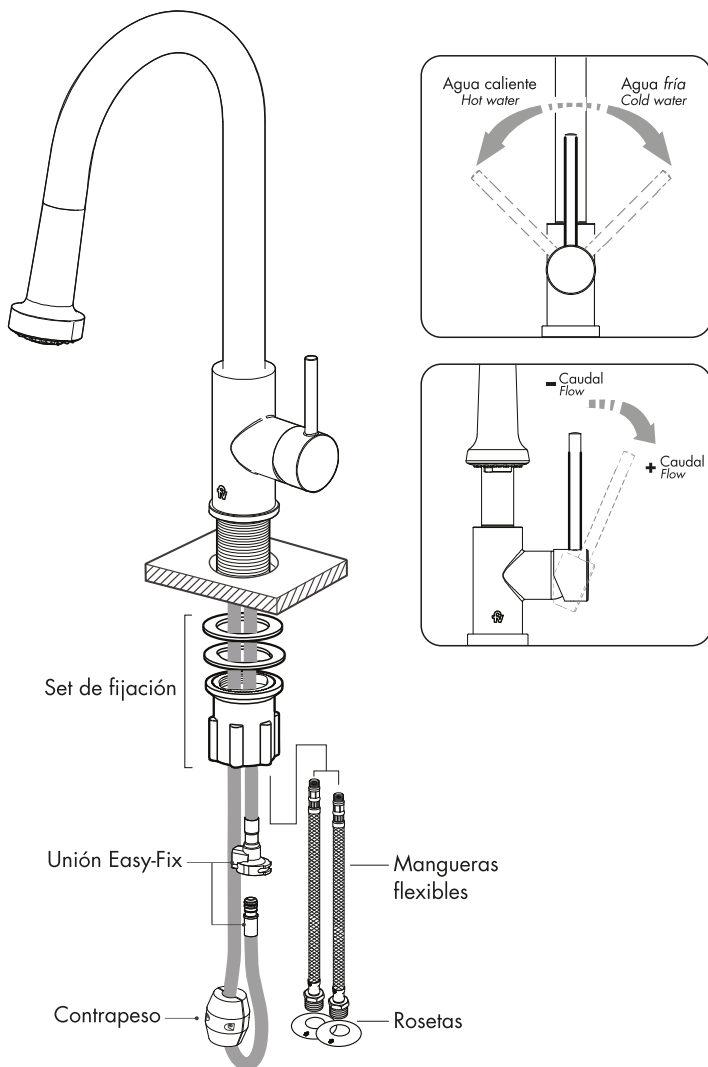


Huemul

0412/N9

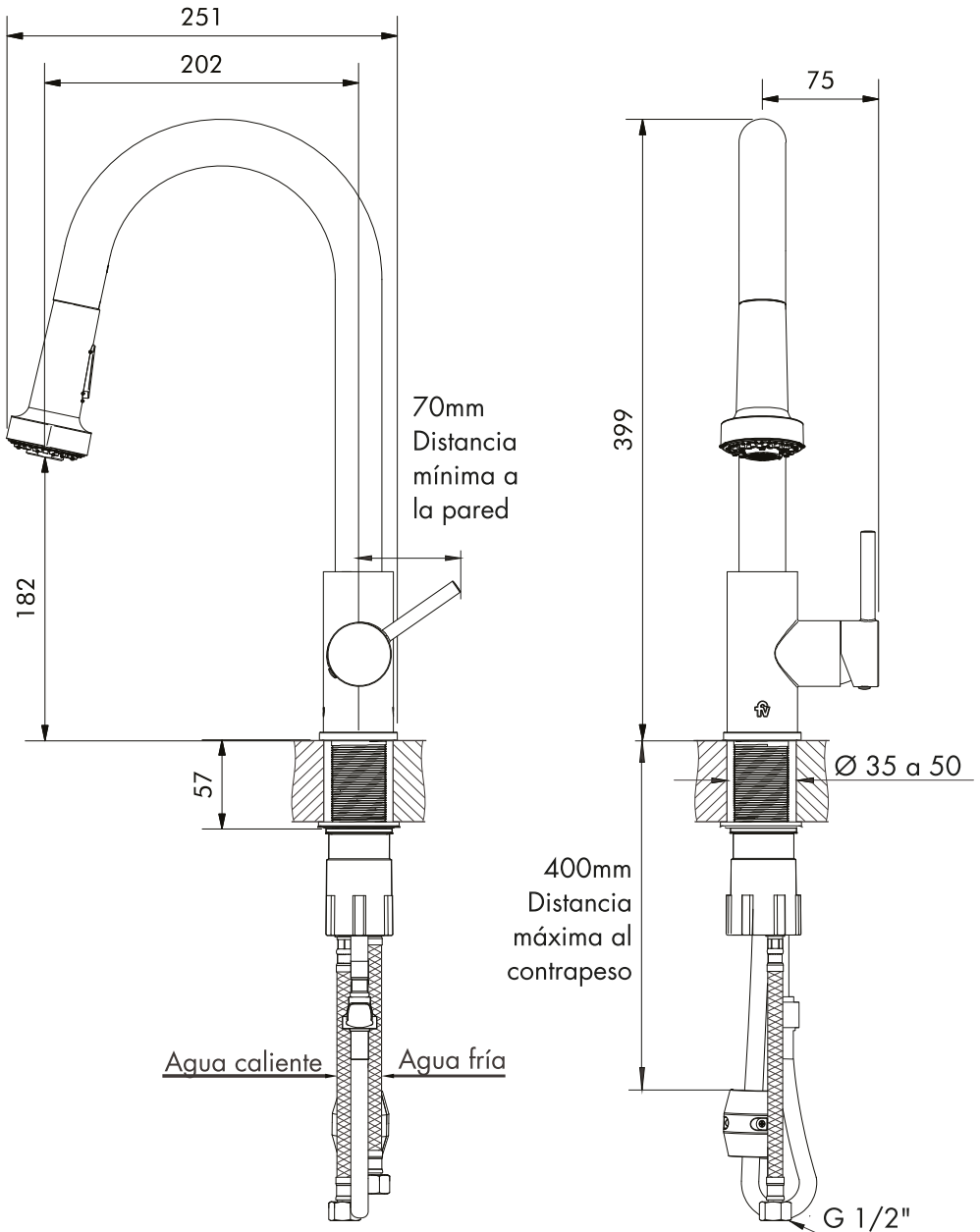
Instalación y mantenimiento

Antes de conectar la grifería a la distribución de agua, purgar muy bien la cañería a fin de eliminar partículas extrañas.



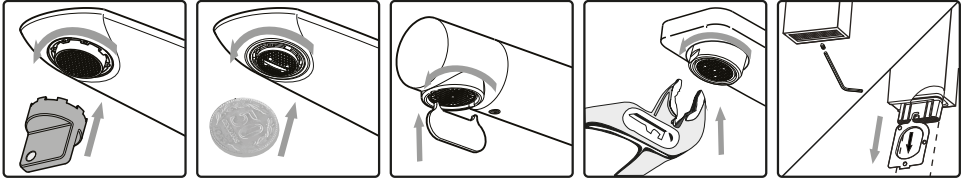
Huemul N9

0412/N9 Juego monocomando para mesada de cocina, con pico móvil y rociador extraíble.



Nota: Todas las medidas están en mm

Limpieza del aireador / Aerator cleaning



Coloque la herramienta correspondiente según el tipo de aireador y remuévalo del pico. Lávelo bajo un chorro de agua. Si está tapado colóquelo en un vaso de vinagre durante la noche. Al día siguiente vuelva a armarlo.



¡Atención! NO intente destapar el aireador utilizando objetos punzantes que puedan dañarlo.

Certificado de Garantía

La garantía de FV ampara todos sus productos contra defectos de fabricación

Limpieza y mantenimiento

Los productos de FV han sido fabricados según técnicas de avanzada y con materiales de primera calidad, que le aseguran una prolongada duración en perfectas condiciones.

A efectos de preservar esta calidad le sugerimos tener en cuenta estos consejos:

NO USE limpiadores abrasivos, polvo de limpieza, esponjas metálicas o de fibra.

USE en lo posible jabón neutro o detergente de uso doméstico. Seque con paño suave.

Condiciones de validez

Si a criterio debidamente fundado de personal técnico de FV se comprobara la intervención de mano de obra inexperta en la colocación, reparación y/o mantenimiento de los productos, esta garantía perderá automáticamente su validez.

Asimismo sera requisito inexcusable para realizar cualquier reclamo de garantía la presentación de la factura de compra original





- 1) El fabricante y/o importador de este producto FV S.A., una sociedad constituida y regulada por las leyes de la Republica Argentina, con planta en Villa Rosa (Prov. Bs. As.) y sede social en Reconquista 336 11° piso - Capital Federal.
- 2) La identificación del producto y las especificaciones tecnicas necesarias constan consignadas en catalogo, folleteria y en oficina tecnica.
- 3) Ver condiciones de uso, mantenimiento y validez de la garantia en el texto que precede.
- 4) La reparacion de los productos fabricados por FV solo podra delegarse en personal capacitado, en caso de duda comunicarse a los centros de atencion al usuario.
- 5) Plazo de garantia: 5 años.



Centro de Atención al Usuario FV Responde

En Argentina 0810-555-5300 - fvresponde@fvsa.com

Desde el exterior - export@fvsa.com

Seguinos en redes sociales!    



Escaneá el código para obtener más información sobre este producto.

www.fvsa.com

FV S.A. se reserva el derecho de modificar, cambiar, mejorar y/o anular materiales, productos y/o diseños sin previo aviso.

FV S.A. reserves the right to modify, to change, to improve and/or discontinue materials, products and/or designs without previous notice.

FOLL-0412/N9 / Edición N°1 / Enero 2024